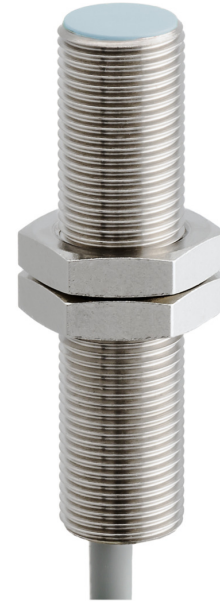


## 产品要点

- 1 ... 2 mm
- 电压输出
- 2米电缆
- 60 °C
- IP 67



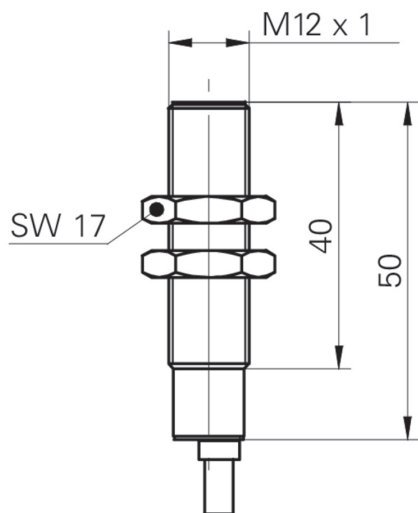
图片与实际产品类似



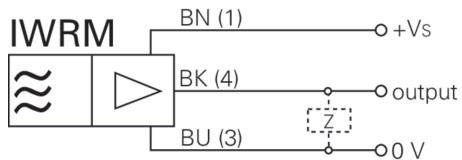
## 技术数据

基本参数		电气参数	
安装方式	齐平	短路保护	是
测量距离 Sd	1 ... 2 mm	反极性保护	是
参考距离	1,35 ... 1,65 mm	机械参数	
测量速度	< 0,5 mm / ms	类型	圆柱形 · 螺纹版
重复精度	0,02 mm	感应面材质	PBT
线性误差	± 80 µm	外壳材质	黄铜镀镍
温度系数	µm / (K mm)	尺寸	12 mm
电气参数		外壳长度	50 mm
电源电压范围 +Vs	14 ... 30 VDC	连接方式	2米直接出线
最大电流消耗 (无负载)	20 mA	最大紧固扭矩	15 Nm (Front: 10 Nm)
输出电路	Analog 1 ... 9 VDC	环境条件	
负载电阻	> 1000 Ohm	工作温度	0 ... +60 °C
残余输出信号	< 0,5 % Vs	防护等级	IP 67

## 尺寸图



## 接线图



## 附件

### 安装附件

10151720	12系列 安装附件 圆型
11707685	Mounting rod with mounting plate holder 200 mm
11707686	Mounting rod with mounting plate holder 300 mm
11707688	Mounting rod 200 mm
11707697	Mounting rod 250 mm
11707698	Mounting rod with mounting plate holder 250 mm
11707687	Mounting rod 300 mm
11707701	Mounting plate series 300 and $\varnothing$ 12 mm
11707702	Mounting base
11707703	Two-way connector