

Vue d'ensemble

- 0 ... 4 mm
- Sortie de courant
- Connecteur M12
- -10 ... 70 °C
- IP 67



Image similaire



Caractéristiques techniques

Données générales

Type de montage	Quasi noyé
Distance de mesure Sd	0 ... 4 mm
Résolution	< 0,0005 mm (stat.) < 0,001 mm (dynam.)
Reproductibilité	0,005 mm
Dérive de linéarité	± 160 µm
Dérivé en température	± 4 % (Pleine échelle)

Données électriques

Temps d'activation (caractéristiques usine)	< 30 ms
Plage de tension +Vs	15 ... 30 VDC
Circuit de sortie	Analogique 4 ... 20 mA
Résistance de charge +Vs min.	< 330 Ohm
Résistance de charge +Vs max.	< 1000 Ohm

Données électriques

Protégé contre courts-circuits	Oui
Protégé contre inversion polarité	Oui

Données mécaniques

Forme du boîtier	Cylindrique avec filetage
Matériau (face active)	PBT
Matériau boîtier	Laiton nickelé
Dimension	12 mm
Longueur du boîtier	50 mm
Version de raccordement	Connecteur M12
Couple de serrage max.	15 Nm (Front: 10 Nm)

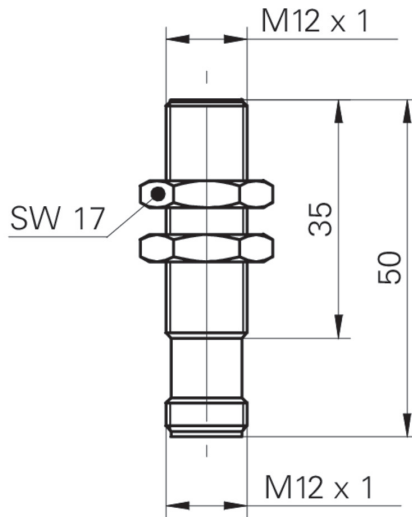
Conditions ambiantes

Température de fonctionnement	-10 ... +70 °C
Classe de protection	IP 67

Recommandations

- Erreur de linéarité (S = 0,5...4 mm) ± 4% (Full Scale)

Dessin d'encombrement



Dessin de montage

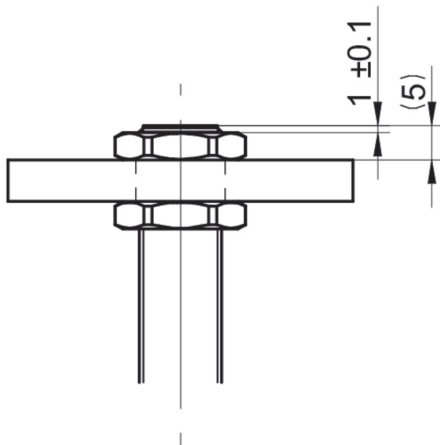
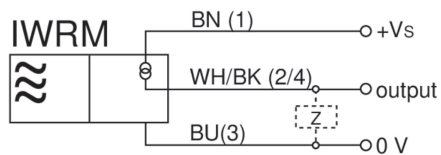


Schéma de raccordement



Accessoires**Accessoires de montage**

10151720	Kit de fixation Sensofix Série 12 (rond)
11707685	Tige de montage avec support de plaque de montage 200 mm
11707686	Tige de montage avec support de plaque de montage 300 mm
11707688	Tige de montage 200 mm
11707697	Tige de montage 250 mm
11707698	Tige de montage avec support de plaque de montage 250 mm
11707687	Tige de montage 300 mm
11707701	Plaque de montage série 300 et ø12 mm
11707702	Base de montage
11707703	Connecteur bidirectionnel