

产品要点

- 0 ... 4 mm
- 电流输出
- M12 接头
- -10 ... 70 °C
- IP 67



图片与实际产品类似



技术数据

基本参数

安装方式	半齐平
测量距离 Sd	0 ... 4 mm
分辨率	< 0,001 mm (静态) < 0,005 mm (动态)
重复精度	0,01 mm
线性误差	± 160 µm
温漂	±4% FS

电气参数

响应时间 (出厂特性)	< 2 ms
电源电压范围 +Vs	15 ... 30 VDC
输出电路	Analog 4 ... 20 mA
负载电阻 (+Vs最小)	< 330 Ohm
负载电阻 (+Vs最大)	< 1000 Ohm

备注

- 线性误差 (S = 0.5...4 mm) : ±4% FS

电气参数

短路保护	是
反极性保护	是

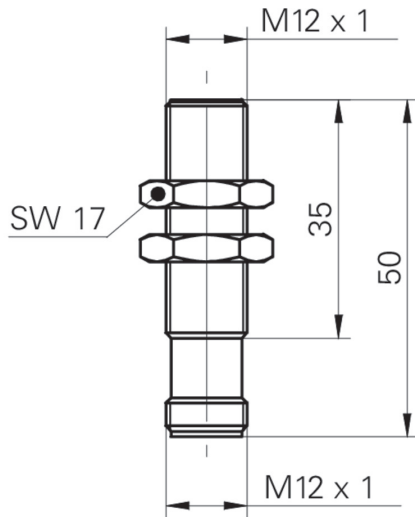
机械参数

类型	圆柱形 · 螺纹版
感应面材质	PBT
外壳材质	黄铜镀镍
尺寸	12 mm
外壳长度	50 mm
连接方式	M12 接头
最大紧固扭矩	15 Nm (Front: 10 Nm)

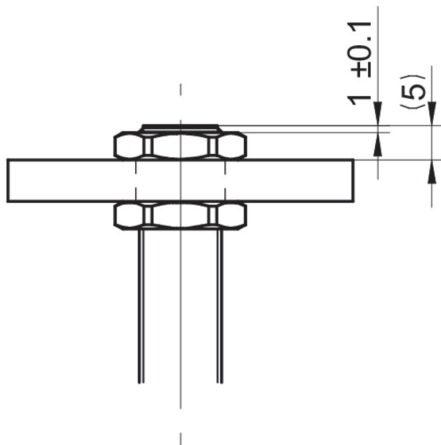
环境条件

工作温度	-10 ... +70 °C
防护等级	IP 67

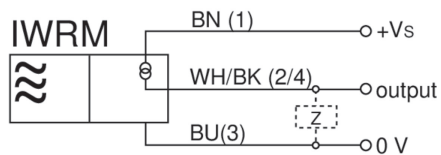
尺寸图



安装图



接线图



附件**安装附件**

10151720	12系列 安装附件 圆型
11707685	Mounting rod with mounting plate holder 200 mm
11707686	Mounting rod with mounting plate holder 300 mm
11707688	Mounting rod 200 mm
11707697	Mounting rod 250 mm
11707698	Mounting rod with mounting plate holder 250 mm
11707687	Mounting rod 300 mm
11707701	Mounting plate series 300 and \varnothing 12 mm
11707702	Mounting base
11707703	Two-way connector