

产品要点

- 0 ... 2 mm
- 电流输出
- M8 接头
- 10 ... 60 °C
- IP 67



图片与实际产品类似



技术数据

基本参数

安装方式	半齐平
测量距离 Sd	0 ... 2 mm
分辨率	< 0,001 mm (静态) < 0,005 mm (动态)
重复精度	0,02 mm
线性误差	± 100 µm
温漂	±5% FS

电气参数

响应时间 (出厂特性)	< 0,5 ms
电源电压范围 +Vs	15 ... 30 VDC
最大电流消耗 (无负载)	35 mA
输出电路	Analog 0 ... 10 mA
负载电阻 (+Vs最小)	< 910 Ohm
负载电阻 (+Vs最大)	< 2400 Ohm

电气参数

短路保护	是
反极性保护	是

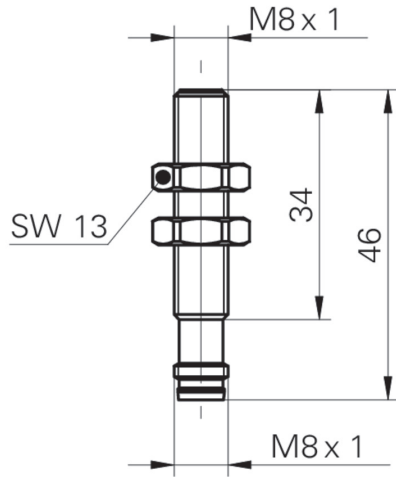
机械参数

类型	圆柱形 · 螺纹版
感应面材质	PBT
外壳材质	不锈钢
尺寸	8 mm
外壳长度	46 mm
连接方式	M8 接头
最大紧固扭矩	10 Nm (Front: 7 Nm)

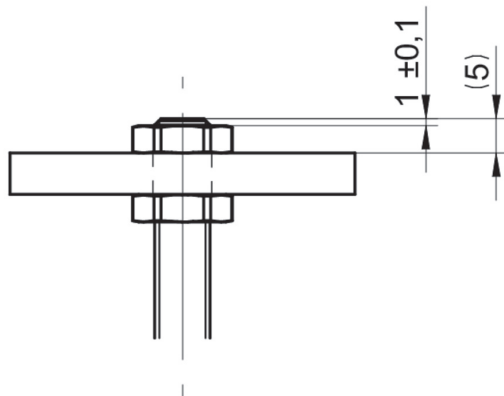
环境条件

工作温度	10 ... +60 °C
防护等级	IP 67

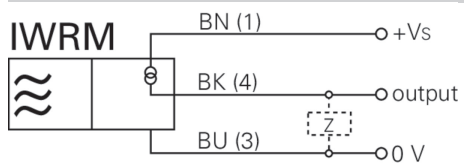
尺寸图



安装图



接线图



附件

安装附件

10151719

08系列安装附件