

Vue d'ensemble

- 0 ... 2 mm
- Sortie de tension
- Connecteur déporté M8
- -10 ... 70 °C
- IP 67



Image similaire



Caractéristiques techniques

Données générales

Type de montage	Noyé
Distance de mesure Sd	0 ... 2 mm
Résolution	< 0,001 mm (stat.) < 0,005 mm (dynam.)
Reproductibilité	0,01 mm
Dérive de linéarité	± 40 µm
Dérivé en température	± 2 % (Pleine échelle)

Données électriques

Temps d'activation (caractéristiques usine)	< 0,5 ms
Plage de tension +Vs	15 ... 30 VDC
Consommation max. (sans charge)	20 mA
Circuit de sortie	Analogique 0 ... 10 VDC
Résistance de charge	> 1000 Ohm

Données électriques

Protégé contre courts-circuits	Oui
Protégé contre inversion polarité	Oui

Données mécaniques

Forme du boîtier	Parallélépipédique
Matériau (face active)	PBT
Matériau boîtier	Laiton nickelé
Dimension	20 mm
Longueur du boîtier	30 mm
Version de raccordement	Connecteur déporté M8

Conditions ambiantes

Température de fonctionnement	-10 ... +70 °C
Classe de protection	IP 67

Dessin d'encombrement

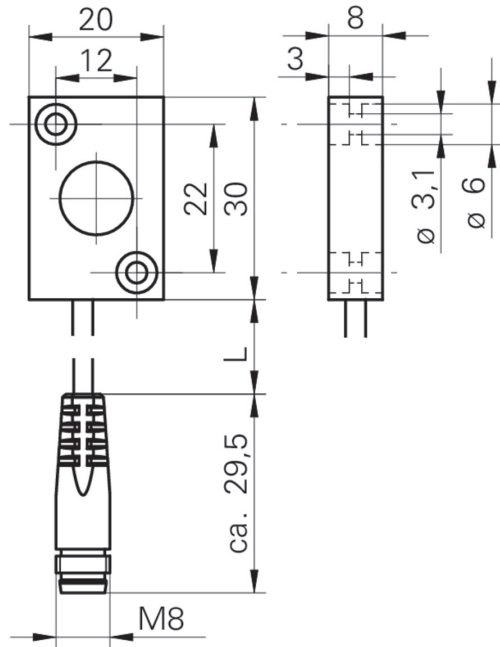


Schéma de raccordement

