

**Vue d'ensemble**

- 2 ... 3 mm
- Sortie de tension
- Connecteur M8
- 60 °C
- IP 67



Image similaire



**Caractéristiques techniques**

**Données générales**

|                            |                  |
|----------------------------|------------------|
| Type de montage            | Noyé             |
| Distance de mesure Sd      | 2 ... 3 mm       |
| Distance de référence      | 2,35 ... 2,65 mm |
| Vitesse de mesure          | < 1 mm / ms      |
| Reproductibilité           | 0,01 mm          |
| Dérive de linéarité        | ± 60 µm          |
| Coefficient de température | 1 µm / (K mm)    |

**Données électriques**

|                                    |                        |
|------------------------------------|------------------------|
| Plage de tension +Vs               | 15 ... 30 VDC          |
| Consommation max. (sans charge)    | 20 mA                  |
| Circuit de sortie                  | Analogique 1 ... 9 VDC |
| Résistance de charge               | > 1000 Ohm             |
| Ondulation résiduelle de la sortie | < 0,5 % Vs             |

**Données électriques**

|                                   |     |
|-----------------------------------|-----|
| Protégé contre courts-circuits    | Oui |
| Protégé contre inversion polarité | Oui |

**Données mécaniques**

|                         |                    |
|-------------------------|--------------------|
| Forme du boîtier        | Parallélépipédique |
| Matériau (face active)  | PBT                |
| Matériau boîtier        | Laiton nickelé     |
| Dimension               | 20 mm              |
| Longueur du boîtier     | 35 mm              |
| Versión de raccordement | Connecteur M8      |

**Conditions ambiantes**

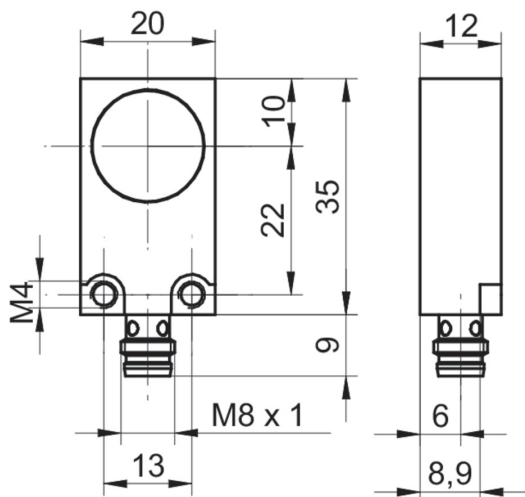
|                               |              |
|-------------------------------|--------------|
| Température de fonctionnement | 0 ... +60 °C |
| Classe de protection          | IP 67        |

## IWFM 20U9503/S35

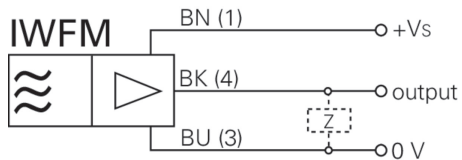
Détecteurs de distance inductifs

Numéro d'article: 10241153

### Dessin d'encombrement



### Schéma de raccordement



### Accessoires

#### Accessoires de montage

10152385

10152385