

Auf einen Blick

- 2 ... 3 mm
- Spannungsausgang
- Stecker M8
- 60 °C
- IP 67



Abbildung ähnlich



Technische Daten

Allgemeine Daten

Einbauart	Bündig
Messdistanz Sd	2 ... 3 mm
Bezugsabstand	2,35 ... 2,65 mm
Messgeschwindigkeit	< 1 mm / ms
Wiederholgenauigkeit	0,01 mm
Linearitätsabweichung	± 60 µm
Temperaturkoeffizient	1 µm / (K mm)

Elektrische Daten

Betriebsspannungsbereich +Vs	15 ... 30 VDC
Stromaufnahme max. (ohne Last)	20 mA
Ausgangsschaltung	Analog 1 ... 9 VDC
Lastwiderstand	> 1000 Ohm

Elektrische Daten

Restwelligkeit d. Ausganges	< 0,5 % Vs
Kurzschlussfest	Ja
Verpolungsfest	Ja

Mechanische Daten

Bauform	Quaderförmig
Material (aktive Fläche)	PBT
Gehäusematerial	Messing vernickelt
Baugröße	20 mm
Gehäuselänge	35 mm
Anschlussart	Stecker M8

Umgebungsbedingungen

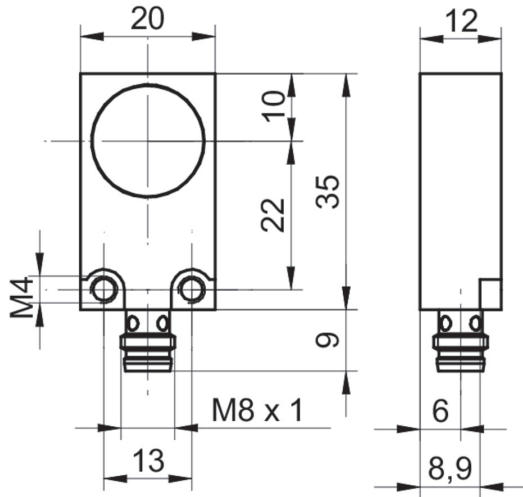
Arbeitstemperatur	0 ... +60 °C
Schutzart	IP 67

IWFM 20U9503/S35

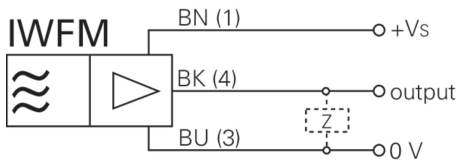
Induktive Abstandssensoren

Artikelnummer: 10241153

Masszeichnung



Anschlussbild



Zubehör

Montagezubehör

10152385

10152385