

Vue d'ensemble

- 2 ... 5 mm
- Sortie de tension
- Connecteur M8
- 60 °C
- IP 67



Image similaire



Caractéristiques techniques

Données générales

| | |
|----------------------------|------------------|
| Type de montage | Noyé |
| Distance de mesure Sd | 2 ... 5 mm |
| Distance de référence | 3,25 ... 3,75 mm |
| Vitesse de mesure | < 1 mm / ms |
| Reproductibilité | 0,01 mm |
| Dérive de linéarité | ± 100 µm |
| Coefficient de température | 1 µm / (K mm) |

Données électriques

| | |
|------------------------------------|------------------------|
| Plage de tension +Vs | 15 ... 30 VDC |
| Consommation max. (sans charge) | 20 mA |
| Circuit de sortie | Analogique 1 ... 9 VDC |
| Résistance de charge | > 1000 Ohm |
| Ondulation résiduelle de la sortie | < 0,5 % Vs |

Données électriques

| | |
|-----------------------------------|-----|
| Protégé contre courts-circuits | Oui |
| Protégé contre inversion polarité | Oui |

Données mécaniques

| | |
|-------------------------|--------------------|
| Forme du boîtier | Parallélépipédique |
| Matériau (face active) | PBT |
| Matériau boîtier | Laiton nickelé |
| Dimension | 20 mm |
| Longueur du boîtier | 35 mm |
| Versión de raccordement | Connecteur M8 |

Conditions ambiantes

| | |
|-------------------------------|--------------|
| Température de fonctionnement | 0 ... +60 °C |
| Classe de protection | IP 67 |

IWFM 20U9501/S35

Détecteurs de distance inductifs

Numéro d'article: 10242449

Dessin d'encombrement

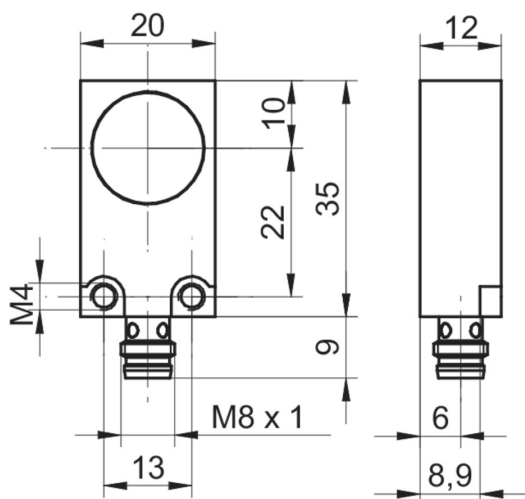
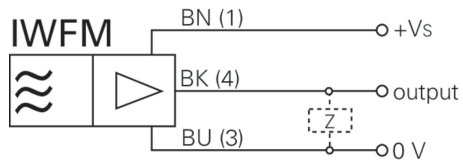


Schéma de raccordement



Accessoires

Accessoires de montage

10152385

10152385