

产品要点

- 2 ... 3 mm
- 电流输出
- M8 接头
- 60 °C
- IP 67



图片与实际产品类似



技术数据

基本参数

安装方式	齐平
测量距离 Sd	2 ... 3 mm
参考距离	2,35 ... 2,65 mm
测量速度	< 1 mm / ms
重复精度	0,01 mm
线性误差	± 60 µm
温度系数	µm / (K mm)

电气参数

电源电压范围 +Vs	15 ... 30 VDC
最大电流消耗 (无负载)	35 mA
输出电路	Analog 4 ... 20 mA
负载电阻 (+Vs最小)	< 500 Ohm
负载电阻 (+Vs最大)	< 1000 Ohm

电气参数

残余输出信号	< 0,5 % Vs
短路保护	是
反极性保护	是

机械参数

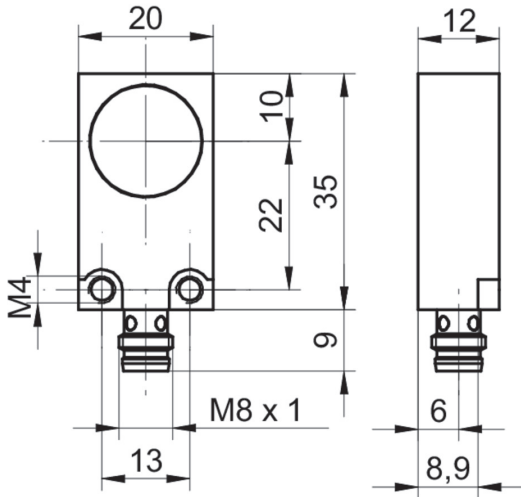
类型	矩形
感应面材质	PBT
外壳材质	黄铜镀镍
尺寸	20 mm
外壳长度	35 mm
连接方式	M8 接头

环境条件

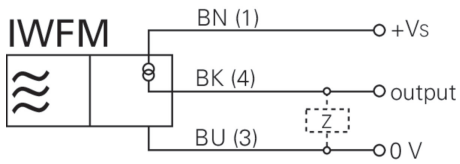
工作温度	0 ... +60 °C
防护等级	IP 67

2024-11-29 指定的产品特性或功能和技术数据不代表或暗示任何保证。技术参数如有变更，恕不另行通知。

尺寸图



接线图



附件

安装附件

10152385

10152385