

产品一览

- 2 ... 3 mm
- 电流输出
- M8 接头
- 60 °C
- IP 67



图片与实际产品类似



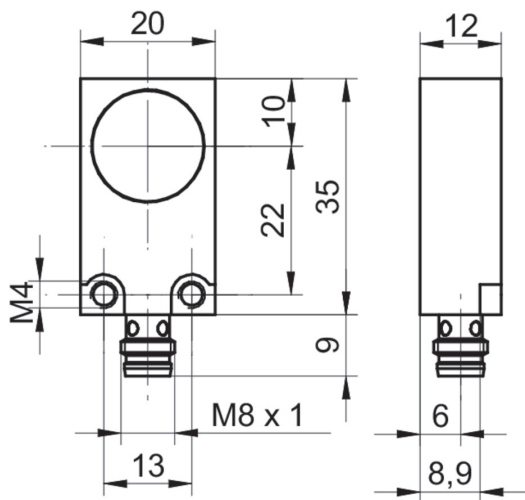
技术数据

基本参数		电气参数	
安装方式	齐平	负载电阻 (+Vs最大)	< 1000 Ohm
测量距离 Sd	2 ... 3 mm	残余输出信号	< 0,5 % Vs
参考距离	2,35 ... 2,65 mm	短路保护	是
测量速度	< 1 mm / ms	反极性保护	是
重复精度	0,01 mm	机械参数	
线性误差	± 60 µm	类型	矩形
温度系数	µm / (K mm)	感应面材质	PBT
电气参数		外壳材质	黄铜镀镍
电源电压范围 +Vs	15 ... 30 VDC	尺寸	20 mm
最大电流消耗 (无负载)	35 mA	外壳长度	35 mm
输出电路	电流输出	连接方式	M8 接头
输出信号	4...20 mA	环境条件	
负载电阻 (+Vs最小)	< 500 Ohm	工作温度	0 ... +60 °C
		防护等级	IP 67

2023-08-30 指定的产品特性或功能和性能数据不代表或暗示任何保证。技术参数如有变更，恕不另行通知。

IWFM 20I9503/S35

尺寸图



接线图

