

Vue d'ensemble

- 2 ... 3 mm
- Sortie de courant
- Connecteur M8
- 60 °C
- IP 67



Image similaire



Caractéristiques techniques

Données générales

Type de montage	Noyé
Distance de mesure Sd	2 ... 3 mm
Distance de référence	2,35 ... 2,65 mm
Vitesse de mesure	< 1 mm / ms
Reproductibilité	0,01 mm
Dérive de linéarité	± 60 µm
Coefficient de température	1 µm / (K mm)

Données électriques

Plage de tension +Vs	15 ... 30 VDC
Consommation max. (sans charge)	35 mA
Circuit de sortie	Analogique 4 ... 20 mA
Résistance de charge +Vs min.	< 500 Ohm
Résistance de charge +Vs max.	< 1000 Ohm

Données électriques

Ondulation résiduelle de la sortie	< 0,5 % Vs
Protégé contre courts-circuits	Oui
Protégé contre inversion polarité	Oui

Données mécaniques

Forme du boîtier	Parallélépipédique
Matériau (face active)	PBT
Matériau boîtier	Laiton nickelé
Dimension	20 mm
Longueur du boîtier	35 mm
Version de raccordement	Connecteur M8

Conditions ambiantes

Température de fonctionnement	0 ... +60 °C
Classe de protection	IP 67

IWFM 20I9503/S35

Détecteurs de distance inductifs

Numéro d'article: 10123625

Dessin d'encombrement

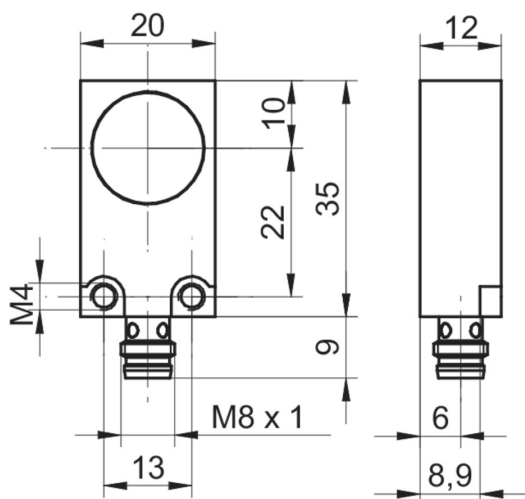
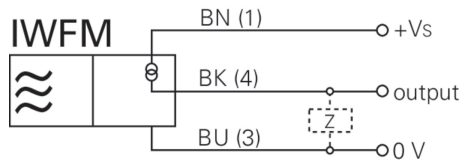


Schéma de raccordement



Accessoires

Accessoires de montage

10152385

10152385