

**Auf einen Blick**

- 2 ... 3 mm
- Stromausgang
- Stecker M8
- 60 °C
- IP 67



Abbildung ähnlich



**Technische Daten**

**Allgemeine Daten**

Einbauart	Bündig
Messdistanz Sd	2 ... 3 mm
Bezugsabstand	2,35 ... 2,65 mm
Messgeschwindigkeit	< 1 mm / ms
Wiederholgenauigkeit	0,01 mm
Linearitätsabweichung	± 60 µm
Temperaturkoeffizient	1 µm / (K mm)

**Elektrische Daten**

Betriebsspannungsbereich +Vs	15 ... 30 VDC
Stromaufnahme max. (ohne Last)	35 mA
Ausgangsschaltung	Stromausgang
Ausgangssignal	4 ... 20 mA
Lastwiderstand +Vs min.	< 500 Ohm

**Elektrische Daten**

Lastwiderstand +Vs max.	< 1000 Ohm
Restwelligkeit d. Ausgangs	< 0,5 % Vs
Kurzschlussfest	Ja
Verpolungsfest	Ja

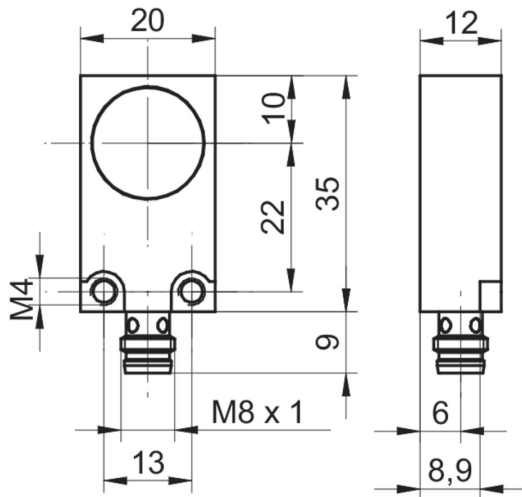
**Mechanische Daten**

Bauform	Quaderförmig
Material (aktive Fläche)	PBT
Gehäusematerial	Messing vernickelt
Baugröße	20 mm
Gehäuselänge	35 mm
Anschlussart	Stecker M8

**Umgebungsbedingungen**

Arbeitstemperatur	0 ... +60 °C
Schutzart	IP 67

**Masszeichnung**



**Anschlussbild**

