

**Vue d'ensemble**

- 0 ... 4 mm
- Sortie tension / courant
- Connecteur M8
- -10 ... 70 °C
- IP 67



Image similaire



**Caractéristiques techniques**

**Données générales**

Type de montage	Noyé
Distance de mesure Sd	0 ... 4 mm
Résolution	< 0,001 mm
Reproductibilité	0,005 mm
Dérive de linéarité	± 160 µm
Dérivé en température	± 4 % (Pleine échelle)

**Données électriques**

Temps d'activation (caractéristiques usine)	< 30 ms
Plage de tension +Vs	15 ... 30 VDC
Consommation max. (sans charge)	40 mA
Circuit de sortie	Analogique 0 ... 10 VDC Analogique 4 ... 20 mA
Résistance de charge	> 1000 Ohm (Uout) / 330 ... 1000 Ohm (Iout)

**Données électriques**

Tension résiduelle Vd	<7,2 VDC (Iout)
Protégé contre courts-circuits	Oui
Protégé contre inversion polarité	Oui

**Données mécaniques**

Forme du boîtier	Parallélépipédique
Matériau (face active)	PBT
Matériau boîtier	Laiton nickelé
Dimension	18 mm
Longueur du boîtier	30 mm
Version de raccordement	Connecteur M8

**Conditions ambiantes**

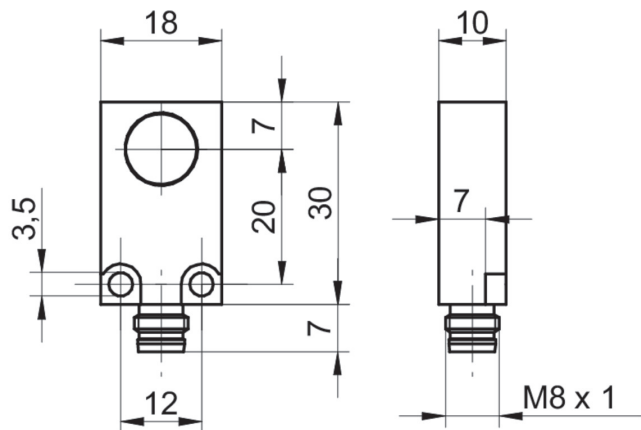
Température de fonctionnement	-10 ... +70 °C
Classe de protection	IP 67

## IWFM 18L9505/S35A

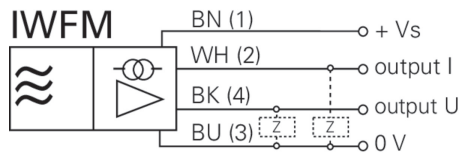
Détecteurs de distance inductifs - linearized

Numéro d'article: 10147285

### Dessin d'encombrement



### Schéma de raccordement



### Accessoires

#### Accessoires de montage

10152385

10152385