

IWFM 18L9504/S35A

Détecteurs de distance inductifs - linearized

Numéro d'article: 10147042

Vue d'ensemble

- 0 ... 4 mm
- Sortie tension / courant
- Connecteur M8
- -10 ... 70 °C
- IP 67



Image similaire



Caractéristiques techniques

Données générales

Type de montage	Noyé
Distance de mesure Sd	0 ... 4 mm
Résolution	< 0,005 mm
Reproductibilité	0,01 mm
Dérive de linéarité	± 160 µm
Dérivé en température	± 4 % (Pleine échelle)

Données électriques

Temps d'activation (caractéristiques usine)	< 2 ms
Plage de tension +Vs	15 ... 30 VDC
Consommation max. (sans charge)	40 mA
Circuit de sortie	Analogique 0 ... 10 VDC Analogique 4 ... 20 mA
Résistance de charge	> 1000 Ohm (Uout) / 330 ... 1000 Ohm (Iout)

Données électriques

Tension résiduelle Vd	<7,2 VDC (Iout)
Protégé contre courts-circuits	Oui
Protégé contre inversion polarité	Oui

Données mécaniques

Forme du boîtier	Parallélépipédique
Matériau (face active)	PBT
Matériau boîtier	Laiton nickelé
Dimension	18 mm
Longueur du boîtier	30 mm
Version de raccordement	Connecteur M8

Conditions ambiantes

Température de fonctionnement	-10 ... +70 °C
Classe de protection	IP 67

IWFM 18L9504/S35A

Détecteurs de distance inductifs - linearized

Numéro d'article: 10147042

Dessin d'encombrement

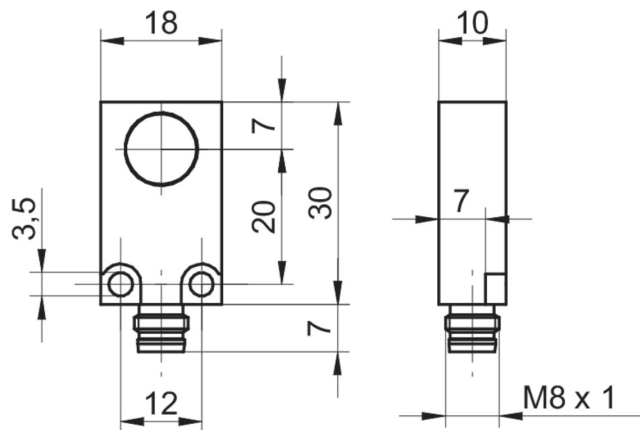
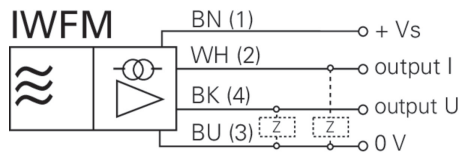


Schéma de raccordement



Accessoires

Accessoires de montage

10152385

10152385