

产品要点

- 1 ... 2 mm
- 电压输出
- 2米电缆
- 60 °C
- IP 67



图片与实际产品类似



技术数据

基本参数

| | |
|---------|------------------|
| 安装方式 | 齐平 |
| 测量距离 Sd | 1 ... 2 mm |
| 参考距离 | 1,35 ... 1,65 mm |
| 测量速度 | < 0,5 mm / ms |
| 重复精度 | 0,02 mm |
| 线性误差 | ± 80 µm |
| 温度系数 | µm / (K mm) |

电气参数

| | |
|--------------|--------------------|
| 电源电压范围 +Vs | 15 ... 30 VDC |
| 最大电流消耗 (无负载) | 20 mA |
| 输出电路 | Analog 1 ... 9 VDC |
| 负载电阻 | > 1000 Ohm |

电气参数

| | |
|--------|------------|
| 残余输出信号 | < 0,5 % Vs |
| 短路保护 | 是 |
| 反极性保护 | 是 |

机械参数

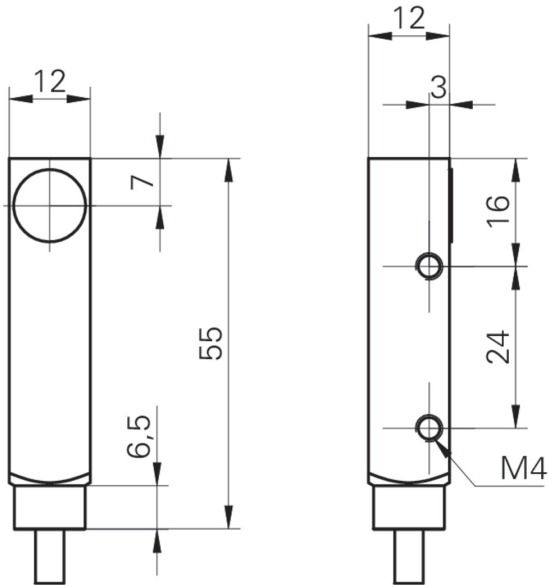
| | |
|-------|--------|
| 类型 | 矩形 |
| 感应面材质 | PBT |
| 外壳材质 | 黄铜镀镍 |
| 尺寸 | 12 mm |
| 外壳长度 | 55 mm |
| 连接方式 | 2米直接出线 |

环境条件

| | |
|------|--------------|
| 工作温度 | 0 ... +60 °C |
| 防护等级 | IP 67 |

IWFM 12U9501/O1

尺寸图



接线图

