

**Vue d'ensemble**

- 1 ... 2 mm
- Sortie de tension
- Câble, 2 m
- 60 °C
- IP 67



Image similaire



**Caractéristiques techniques**

**Données générales**

Type de montage	Noyé
Distance de mesure Sd	1 ... 2 mm
Distance de référence	1,35 ... 1,65 mm
Vitesse de mesure	< 0,5 mm / ms
Reproductibilité	0,02 mm
Dérive de linéarité	± 80 µm
Coefficient de température	1 µm / (K mm)

**Données électriques**

Plage de tension +Vs	15 ... 30 VDC
Consommation max. (sans charge)	20 mA
Circuit de sortie	Analogique 1 ... 9 VDC
Résistance de charge	> 1000 Ohm
Ondulation résiduelle de la sortie	< 0,5 % Vs

**Données électriques**

Protégé contre courts-circuits	Oui
Protégé contre inversion polarité	Oui

**Données mécaniques**

Forme du boîtier	Parallélépipédique
Matériau (face active)	PBT
Matériau boîtier	Laiton nickelé
Dimension	12 mm
Longueur du boîtier	55 mm
Versión de raccordement	Câble, L=2 m

**Conditions ambiantes**

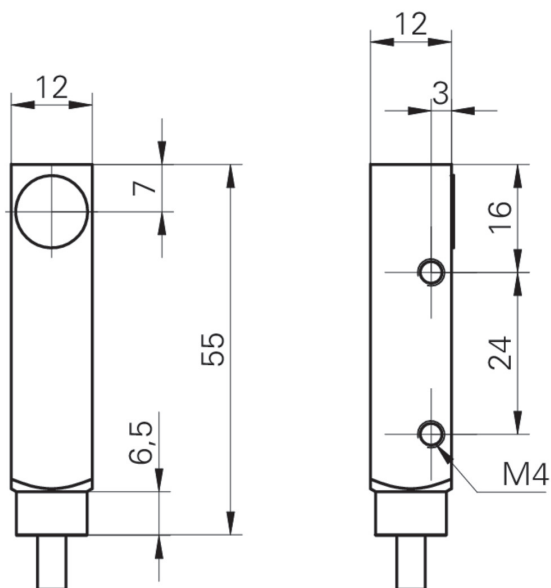
Température de fonctionnement	0 ... +60 °C
Classe de protection	IP 67

# IWFM 12U9501/O1

Détecteurs de distance inductifs

Numéro d'article: 10237474

## Dessin d'encombrement



## Schéma de raccordement

