

Auf einen Blick

- 1 ... 2 mm
- Spannungsausgang
- Kabel, 2 m
- 60 °C
- IP 67



Abbildung ähnlich



Technische Daten

Allgemeine Daten

Einbauart	Bündig
Messdistanz Sd	1 ... 2 mm
Bezugsabstand	1,35 ... 1,65 mm
Messgeschwindigkeit	< 0,5 mm / ms
Wiederholgenauigkeit	0,02 mm
Linearitätsabweichung	± 80 µm
Temperaturkoeffizient	1 µm / (K mm)

Elektrische Daten

Betriebsspannungsbereich +Vs	15 ... 30 VDC
Stromaufnahme max. (ohne Last)	20 mA
Ausgangsschaltung	Analog 1 ... 9 VDC
Lastwiderstand	> 1000 Ohm

Elektrische Daten

Restwelligkeit d. Ausganges	< 0,5 % Vs
Kurzschlussfest	Ja
Verpolungsfest	Ja

Mechanische Daten

Bauform	Quaderförmig
Material (aktive Fläche)	PBT
Gehäusematerial	Messing vernickelt
Baugröße	12 mm
Gehäuselänge	55 mm
Anschlussart	Kabel, L=2 m

Umgebungsbedingungen

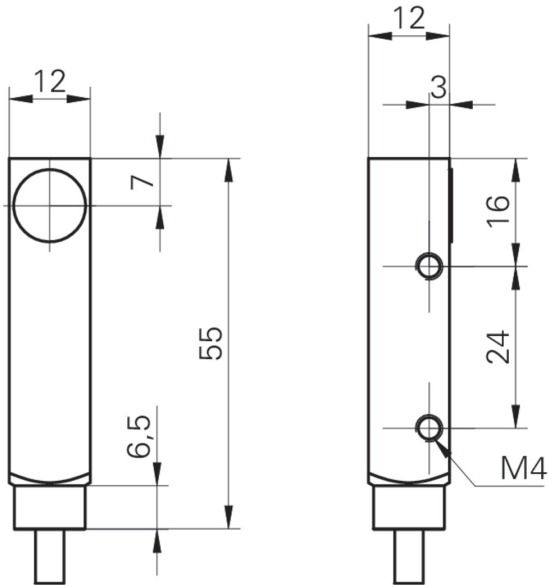
Arbeitstemperatur	0 ... +60 °C
Schutzart	IP 67

IWFM 12U9501/O1

Induktive Abstandssensoren

Artikelnummer: 10237474

Masszeichnung



Anschlussbild

