

IWFM 12L9505/S35A

Détecteurs de distance inductifs

Numéro d'article: 10147166

Vue d'ensemble

- 0 ... 4 mm
- Sortie tension / courant
- Connecteur M8
- -10 ... 70 °C
- IP 67



Image similaire



Caractéristiques techniques

Données générales

| | |
|-----------------------|------------------------|
| Type de montage | Noyé |
| Distance de mesure Sd | 0 ... 4 mm |
| Résolution | < 0,001 mm |
| Reproductibilité | 0,005 mm |
| Dérive de linéarité | ± 160 µm |
| Dérivé en température | ± 4 % (Pleine échelle) |

Données électriques

| | |
|---|---|
| Temps d'activation (caractéristiques usine) | < 30 ms |
| Plage de tension +Vs | 15 ... 30 VDC |
| Consommation max. (sans charge) | 40 mA |
| Circuit de sortie | Analogique 0 ... 10 VDC Analogique 4 ... 20 mA |
| Résistance de charge | > 1000 Ohm (Uout) / 330 ... 1000 Ohm (Iout) |

Données électriques

| | |
|-----------------------------------|-----------------|
| Tension résiduelle Vd | <7,2 VDC (Iout) |
| Protégé contre courts-circuits | Oui |
| Protégé contre inversion polarité | Oui |

Données mécaniques

| | |
|-------------------------|--------------------|
| Forme du boîtier | Parallélépipédique |
| Matériau (face active) | PBT |
| Matériau boîtier | Laiton nickelé |
| Dimension | 12 mm |
| Longueur du boîtier | 60 mm |
| Versión de raccordement | Connecteur M8 |

Conditions ambiantes

| | |
|-------------------------------|----------------|
| Température de fonctionnement | -10 ... +70 °C |
| Classe de protection | IP 67 |

Recommandations

- Erreur de linéarité (S = 0,5...4 mm) ± 4% (Full Scale)
- Résistance de charge: Uout min 1000 Ohm / Iout 330 - 1k
- Chute de tension Vd: Iout 7,2 V

IWFM 12L9505/S35A

Détecteurs de distance inductifs

Numéro d'article: 10147166

Dessin d'encombrement

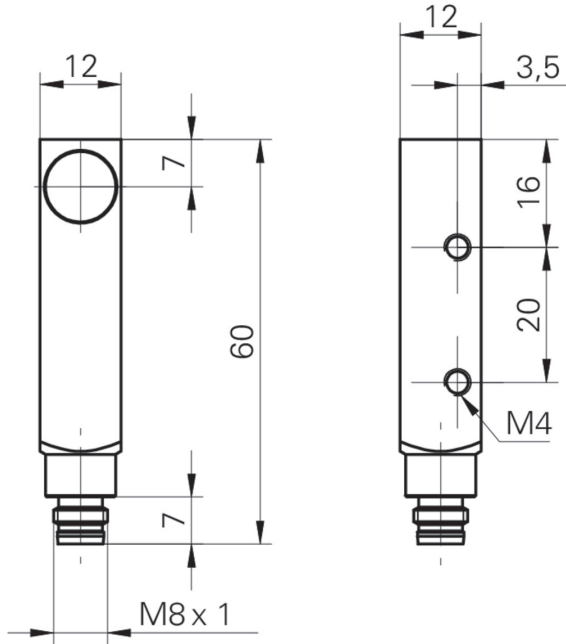


Schéma de raccordement

