

**Auf einen Blick**

- 0 ... 4 mm
- Spannungs- / Stromausgang
- Stecker M8
- -10 ... 70 °C
- IP 67



Abbildung ähnlich



**Technische Daten**

**Allgemeine Daten**

Einbauart	Bündig
Messdistanz Sd	0 ... 4 mm
Auflösung	< 0,001 mm
Wiederholgenauigkeit	0,005 mm
Linearitätsabweichung	± 160 µm
Temperaturdrift	± 4 % (Full Scale)

**Elektrische Daten**

Ansprechzeit (Werkskennlinie)	< 30 ms
Betriebsspannungsbereich +Vs	15 ... 30 VDC
Stromaufnahme max. (ohne Last)	40 mA
Ausgangsschaltung	Analog 0 ... 10 VDC Analog 4 ... 20 mA

**Elektrische Daten**

Lastwiderstand	> 1000 Ohm (Uout) / 330 ... 1000 Ohm (Iout)
Spannungsabfall Vd	<7,2 VDC (Iout)
Kurzschlussfest	Ja
Verpolungsfest	Ja

**Mechanische Daten**

Bauform	Quaderförmig
Material (aktive Fläche)	PBT
Gehäusematerial	Messing vernickelt
Baugröße	12 mm
Gehäuselänge	60 mm
Anschlussart	Stecker M8

**Umgebungsbedingungen**

Arbeitstemperatur	-10 ... +70 °C
Schutzart	IP 67

**Bemerkungen**

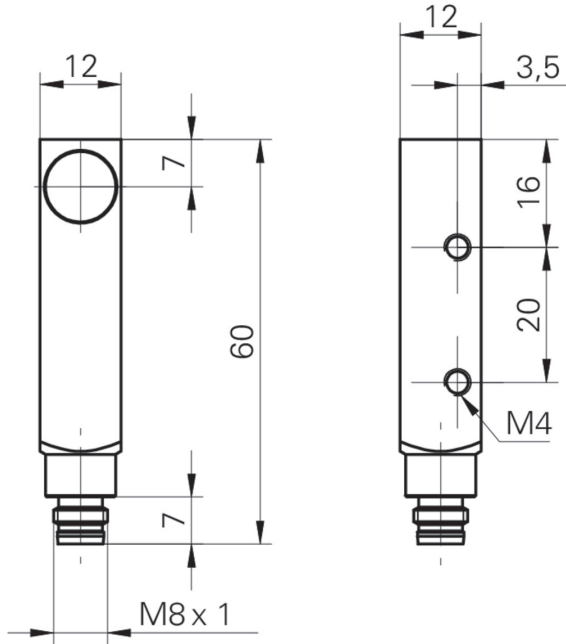
- Abweichung im Linearitätsbereich (S = 0,5...4 mm) ± 4% (Full Scale)
- Lastwiderstand: Uout min 1000 Ohm / Iout 330 - 1k
- Spannungsabfall Vd: Iout 7,2 V

# IWFM 12L9505/S35A

Induktive Abstandssensoren

Artikelnummer: 10147166

## Masszeichnung



## Anschlussbild

