

# IWFM 12L9504/S35A

Détecteurs de distance inductifs

Numéro d'article: 10144961

## Vue d'ensemble

- 0 ... 4 mm
- Sortie tension / courant
- Connecteur M8
- -10 ... 70 °C
- IP 67



Image similaire



## Caractéristiques techniques

### Données générales

Type de montage	Noyé
Distance de mesure Sd	0 ... 4 mm
Résolution	< 0,005 mm
Reproductibilité	0,01 mm
Dérive de linéarité	± 160 µm
Dérivé en température	± 4 % (Pleine échelle)

### Données électriques

Temps d'activation (caractéristiques usine)	< 2 ms
Plage de tension +Vs	15 ... 30 VDC
Consommation max. (sans charge)	40 mA
Circuit de sortie	Analogique 0 ... 10 VDC Analogique 4 ... 20 mA
Résistance de charge	> 1000 Ohm (Uout) / 330 ... 1000 Ohm (Iout)

### Données électriques

Tension résiduelle Vd	<7,2 VDC (Iout)
Protégé contre courts-circuits	Oui
Protégé contre inversion polarité	Oui

### Données mécaniques

Forme du boîtier	Parallélépipédique
Matériau (face active)	PBT
Matériau boîtier	Laiton nickelé
Dimension	12 mm
Longueur du boîtier	60 mm
Versión de raccordement	Connecteur M8

### Conditions ambiantes

Température de fonctionnement	-10 ... +70 °C
Classe de protection	IP 67

## Recommandations

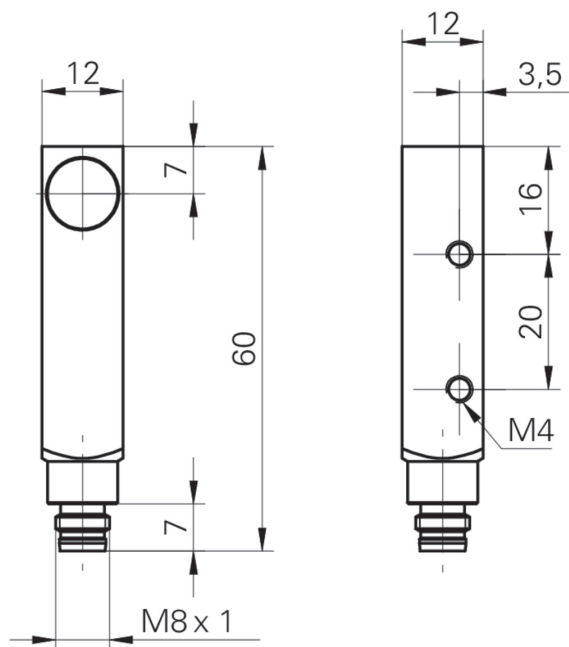
- Erreur de linéarité (S = 0,5...4 mm) ± 4% (Full Scale)
- Résistance de charge: Uout min 1000 Ohm / Iout 330 - 1k
- Chute de tension Vd: Iout 7,2 V

# IWFM 12L9504/S35A

Détecteurs de distance inductifs

Numéro d'article: 10144961

## Dessin d'encombrement



## Schéma de raccordement

