

产品要点

- 0 ... 1 mm
- 电压输出
- M5 接头
- 10 ... 60 °C
- IP 67



图片与实际产品类似



技术数据

基本参数

安装方式	半齐平
测量距离 Sd	0 ... 1 mm
分辨率	< 0,001 mm (静态) < 0,005 mm (动态)
重复精度	0,01 mm
线性误差	± 70 µm
温漂	±5% FS

电气参数

响应时间 (出厂特性)	< 0,5 ms
电源电压范围 +Vs	15 ... 30 VDC
最大电流消耗 (无负载)	15 mA
输出电路	Analog 0 ... 10 VDC
负载电阻	> 1000 Ohm

电气参数

短路保护	是
反极性保护	是

机械参数

类型	矩形
感应面材质	LCP
外壳材质	黄铜镀镍
尺寸	5 mm
外壳长度	32 mm
连接方式	M5 接头

环境条件

工作温度	10 ... +60 °C
防护等级	IP 67

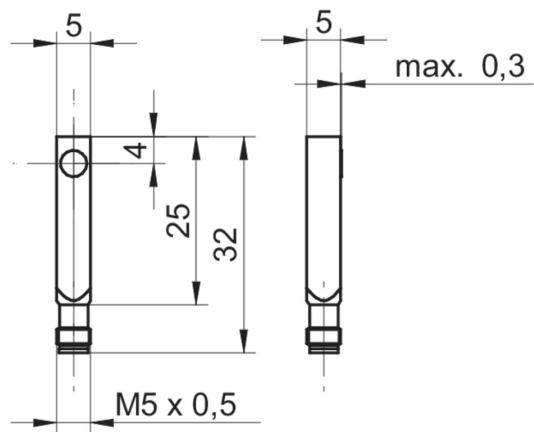
2024-11-29 指定的产品特性或功能和技术数据不代表或暗示任何保证。技术参数如有变更，恕不另行通知。

IWFM 05U9701/S05

电感式测距传感器 - subminiature

Article number: 11098718

尺寸图



接线图

