

**Vue d'ensemble**

- 0 ... 1 mm
- Sortie de tension
- Connecteur M5
- 10 ... 60 °C
- IP 67



Image similaire



**Caractéristiques techniques**

**Données générales**

Type de montage	Quasi noyé
Distance de mesure Sd	0 ... 1 mm
Résolution	< 0,001 mm (stat.) < 0,005 mm (dynam.)
Reproductibilité	0,01 mm
Dérive de linéarité	± 70 µm
Dérivé en température	± 5 % (Pleine échelle)

**Données électriques**

Temps d'activation (caractéristiques usine)	< 0,5 ms
Plage de tension +Vs	15 ... 30 VDC
Consommation max. (sans charge)	15 mA
Circuit de sortie	Analogique 0 ... 10 VDC
Résistance de charge	> 1000 Ohm

**Données électriques**

Protégé contre courts-circuits	Oui
Protégé contre inversion polarité	Oui

**Données mécaniques**

Forme du boîtier	Parallélépipédique
Matériau (face active)	LCP
Matériau boîtier	Laiton nickelé
Dimension	5 mm
Longueur du boîtier	32 mm
Version de raccordement	Connecteur M5

**Conditions ambiantes**

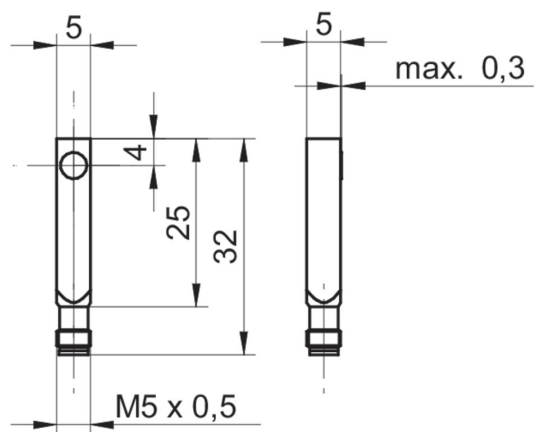
Température de fonctionnement	10 ... +60 °C
Classe de protection	IP 67

## IWFM 05U9701/S05

Détecteurs de distance inductifs - subminiature

Numéro d'article: 11098718

### Dessin d'encombrement



### Schéma de raccordement

