

ITD69H02 - Rechtecksignal

 Durchgehende Hohlwelle $\varnothing 40$ bis $\varnothing 68$ mm

128...4096 Impulse pro Umdrehung

Auf einen Blick

- Lagerloser, magnetischer Drehgeber
- Bis 4096 Impulse pro Umdrehung
- Ausgangsstufen: HTL oder TTL
- Einfache, schnelle und platzsparende Montage
- Wartungsfrei
- Hohe Genauigkeit - maximaler Fehler $\pm 0.2^\circ$
- Drehzahlen bis 6000 U/min
- Hohe Resistenz gegen Verschmutzung, Vibrationen
- Magnetrotor im Lieferumfang enthalten



Abbildung ähnlich

Technische Daten

Technische Daten - elektrisch

Betriebsspannung	5 VDC $\pm 5\%$ 8...26 VDC
------------------	-------------------------------

Verpolungsfest	Ja
----------------	----

Kurzschlussfest	Ja
-----------------	----

Betriebsstrom ohne Last	≤ 50 mA
-------------------------	--------------

Impulse pro Umdrehung	128 ... 4096
-----------------------	--------------

Interpolation	1-fach
	2-fach
	4-fach
	8-fach
	16-fach
32-fach	

Ausgangssignale	A 90° B + invertiert
	A 90° B, N + invertiert

Ausgangsstufen	TTL Leitungstreiber (kurzschlussfest) HTL Gegentakt (kurzschlussfest)
----------------	--

Ausgangsstrom	≤ 30 mA
---------------	--------------

Ausgabefrequenz	≤ 300 kHz (TTL)
	≤ 160 kHz (HTL)

System-Genauigkeit	$\pm 0,2^\circ$
--------------------	-----------------

Technische Daten - elektrisch

Störfestigkeit	EN 61000-6-2
----------------	--------------

Störaussendung	EN 61000-6-3
----------------	--------------

Technische Daten - mechanisch

Wellenart	$\varnothing 40 \dots 68$ mm (durchgehende Hohlwelle)
-----------	---

Abmessungen (Abtastkopf)	12 x 16 x 49 mm
--------------------------	-----------------

Schutzart EN 60529	IP 67 (bezogen auf vergossene Elektronik)
--------------------	---

Betriebsdrehzahl	≤ 6000 U/min
------------------	-------------------

Arbeitsabstand	0,2 ... 0,5 mm (radial), optimal 0,3 mm
----------------	---

Axialversatz	$\pm 0,5$ mm
--------------	--------------

Werkstoff	Gehäuse: Kunststoff
	Welle: Stahl rostfrei

Betriebstemperatur	$-40 \dots +100$ °C (Kabel unbewegt)
--------------------	--------------------------------------

Widerstandsfähigkeit	EN 60068-2-6
	Vibration 10 g, 55-2000 Hz
	EN 60068-2-27
Schock	100 g, 11 ms

Masse ca.	390 g
-----------	-------

Anschluss	Kabel 1 m
-----------	-----------

Optional

- Steckerausführung am Kabel
- Redundante Abtastung

ITD69H02 - Rechtecksignal

Durchgehende Hohlwelle $\varnothing 40$ bis $\varnothing 68$ mm
128...4096 Impulse pro Umdrehung

Anschlussbelegung

Mit BI-Signalen, Kabel [4x2x0,08 mm²]

Aderfarben	Belegung
grün	Spur A
gelb	Spur A inv.
grau	Spur B
rosa	Spur B inv.
rot	UB
blau	GND
transparent	Schirm/Gehäuse

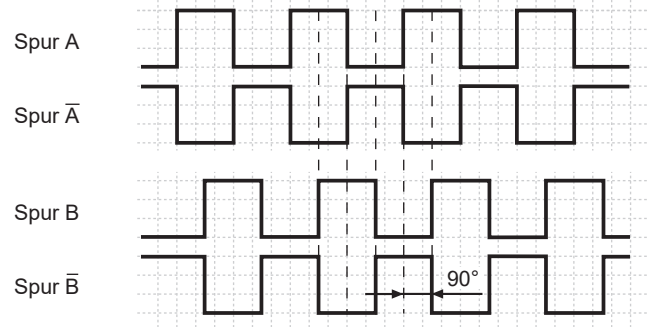
Mit NI-Signalen, Kabel [4x2x0,08 mm²]

Aderfarben	Belegung
grün	Spur A
gelb	Spur A inv.
grau	Spur B
rosa	Spur B inv.
braun	Spur N
weiss	Spur N inv.
rot	UB
blau	GND
transparent	Schirm/Gehäuse

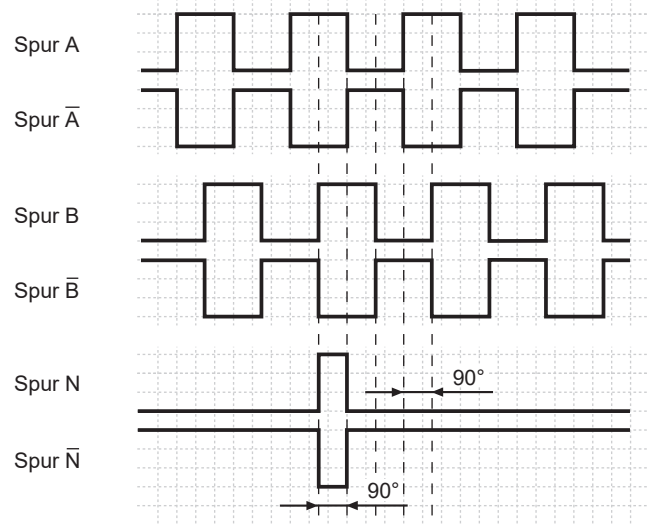
Ausgangssignale

Drehrichtung im Uhrzeigersinn bei Blick auf die Anbauseite.

BI-Ausgangssignale



NI-Ausgangssignale



Schaltpegel

Ausgänge	Linedriver
Ausgangspegel High	$\geq 2,5$ V
Ausgangspegel Low	$\leq 0,5$ V
Belastung	≤ 30 mA

Ausgänge	Gegentakt kurzschlussfest
Ausgangspegel High	$\geq UB - 3$ V
Ausgangspegel Low	$\leq 1,5$ V
Belastung	≤ 30 mA

Abmessungen

Anbauseite (Vorschlag)

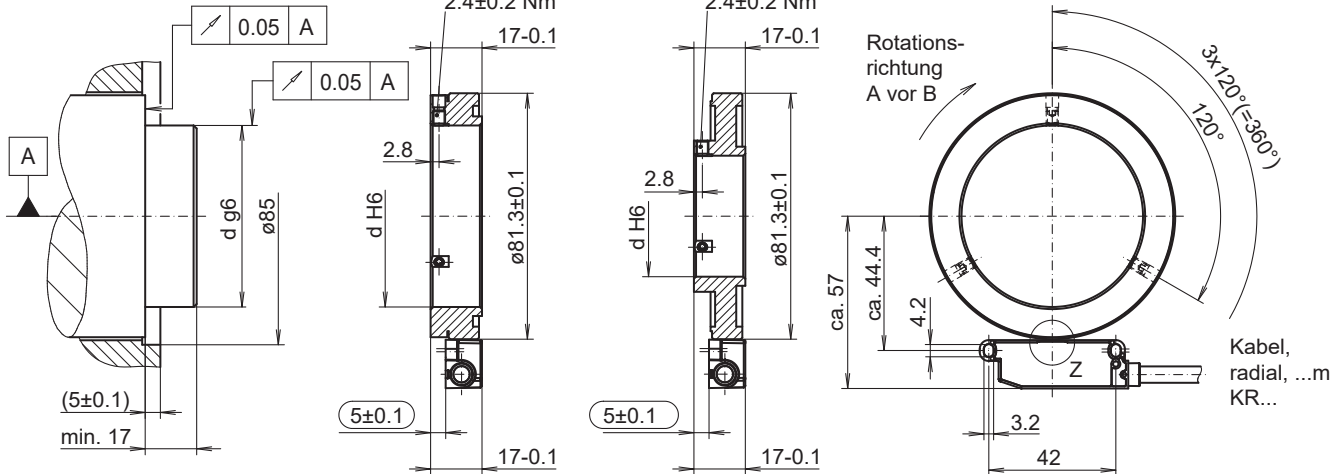
Masszeichnung (optimaler Anbau)

d H6: $\varnothing 60$ - $\varnothing 68$

d H6: $\varnothing 40$ - $\varnothing 55$

3 Gewindestifte
DIN EN ISO 4029 - M4
SW2
Anzugsmoment
 2.4 ± 0.2 Nm

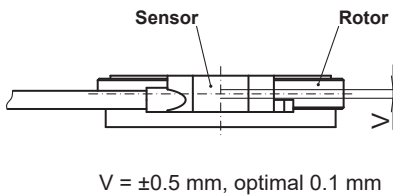
3 Gewindestifte
DIN EN ISO 4029 - M4
SW2
Anzugsmoment
 2.4 ± 0.2 Nm



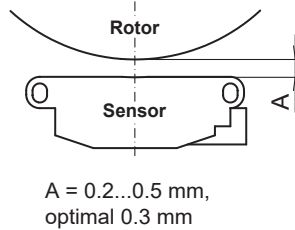
Anbautoleranzen, Betriebstoleranzen

Erlaubte Lageänderung Sensor zu Rotor bei der Montage und im Betrieb:

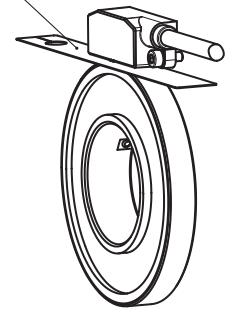
Axialversatz:



Arbeitsabstand:

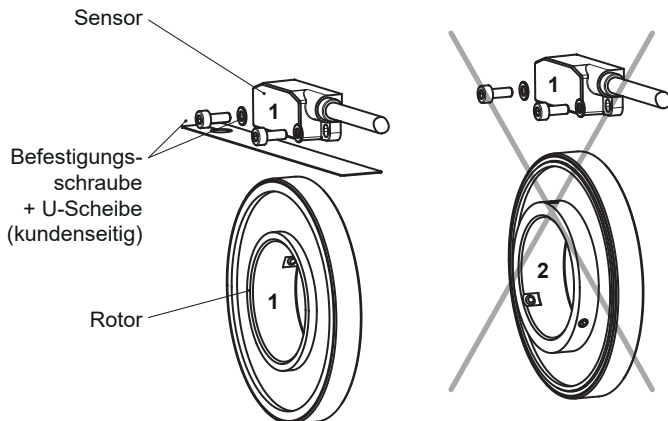


Distanzband als
Montagehilfe
für optimalen
Sensor-Rotor-
Abstand
verwenden.



Anbaulage

Anbaulage (1-1) Sensor zu Rotor darf nicht verändert werden!



ITD69H02 - Rechtecksignal

Durchgehende Hohlwelle ø40 bis ø68 mm

128...4096 Impulse pro Umdrehung

Typenschlüssel

	ITD69H02	#####	#	####	KR1	E	##	IP67
Produkt	ITD69H02							
Impulszahl								
128 ⁽¹⁾		128						
256 ⁽¹⁾		256						
512		512						
1024		1024						
2048		2048						
4096		4096						
Betriebsspannung / Signale								
5 VDC / TTL-Pegel, Linedriver				T				
8...26 VDC / HTL-Pegel, Gegentakt				H				
Ausgangssignale								
A, A inv, B, B inv					BI			
A, A inv, B, B inv, N, N inv					NI			
Anschluss								
Kabel 1 m, radial						KR1		
Betriebstemperatur								
-40...+100 °C							E	
Durchgehende Hohlwelle								
ø40 mm								40
ø42 mm								42
ø45 mm								45
ø50 mm								50
ø55 mm								55
ø60 mm								60
ø65 mm								65
ø68 mm								68
Schutzart								
IP 67								IP67

(1) Gekennzeichnete Impulszahlen nur als BI-Ausgangssignale möglich.

Weitere Durchmesser auf Anfrage