

# ITD69H00 - Sinussignal

 Durchgehende Hohlwelle  $\varnothing 40$  bis  $\varnothing 68$  mm

128 Sinusperioden pro Umdrehung

## Auf einen Blick

- Lagerloser, magnetischer Drehgeber
- 128 Sinusperioden pro Umdrehung
- Ausgangsstufe: Sinus 1 Vss
- Einfache, schnelle und platzsparende Montage
- Wartungsfrei
- Hohe Genauigkeit - maximaler Fehler  $\pm 0,2^\circ$
- Drehzahlen bis 10000 U/min
- Hohe Resistenz gegen Verschmutzung, Vibrationen
- Magnetrotor im Lieferumfang enthalten



Abbildung ähnlich

## Technische Daten

### Technische Daten - elektrisch

 Betriebsspannung 5 VDC  $\pm 10$  %

Verpolungsfest Ja

Kurzschlussfest Ja

 Betriebsstrom ohne Last  $\leq 50$  mA

Sinusperioden pro Umdrehung 128

Ausgangssignale A+, A-, B+, B-, A+, A-, B+, B-, N+, N-

Ausgangsstufen SinCos 1 Vss

 Ausgabefrequenz  $\leq 180$  kHz (-3 dB)

 System-Genauigkeit  $\pm 0,2^\circ$ 

Störfestigkeit EN 61000-6-2

Störaussendung EN 61000-6-3

### Technische Daten - mechanisch

 Wellenart  $\varnothing 40 \dots 68$  mm (durchgehende Hohlwelle)

### Technische Daten - mechanisch

Abmessungen (Abtastkopf) 12 x 16 x 49 mm

Schutzart EN 60529 IP 67 (bezogen auf vergossene Elektronik)

 Betriebsdrehzahl  $\leq 10000$  U/min

Arbeitsabstand 0,2 ... 0,5 mm (radial), optimal 0,3 mm

 Axialversatz  $\pm 0,5$  mm

 Werkstoff Gehäuse: Kunststoff  
Welle: Stahl rostfrei

 Betriebstemperatur  $-40 \dots +100$  °C (Kabel unbewegt)

 Widerstandsfähigkeit EN 60068-2-6  
Vibration 10 g, 55-2000 Hz  
EN 60068-2-27  
Schock 100 g, 11 ms

Masse ca. 390 g

Anschluss Kabel 1 m

## Optional

- Steckerausführung am Kabel
- Redundante Abtastung

## Anschlussbelegung

### Mit BI-Signalen, Kabel [4x2x0,08 mm<sup>2</sup>]

Aderfarben	Belegung
grün	A +
gelb	A -
grau	B +
rosa	B -
rot	UB
blau	GND
transparent	Schirm/Gehäuse

### Mit NI-Signalen, Kabel [4x2x0,08 mm<sup>2</sup>]

Aderfarben	Belegung
grün	A +
gelb	A -
grau	B +
rosa	B -
braun	N +
weiss	N -
rot	UB
blau	GND
transparent	Schirm/Gehäuse

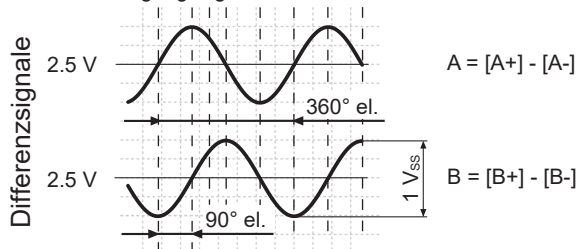
## Ausgangssignalpegel

Ausgänge	Sinus
Ausgangsamplitude A + B	1 V <sub>SS</sub> bei Z <sub>0</sub> = 120 Ω
Ausgangsamplitude N	ca. 2,5 V bei Z <sub>0</sub> = 120 Ω

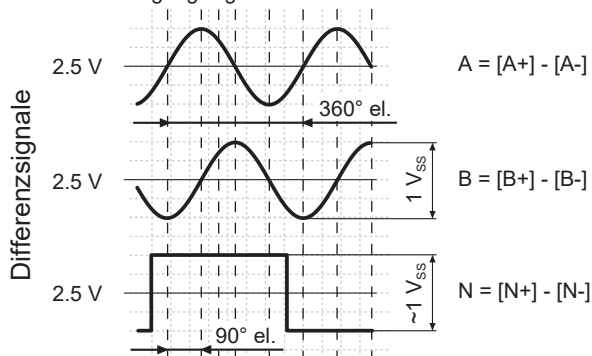
## Ausgangssignale

Drehrichtung im Uhrzeigersinn bei Blick auf die Anbauseite.

### BI-Ausgangssignale

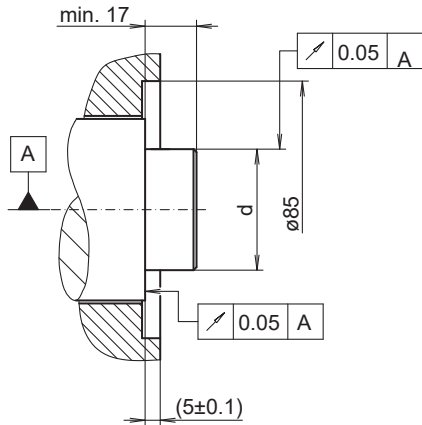


### NI-Ausgangssignale

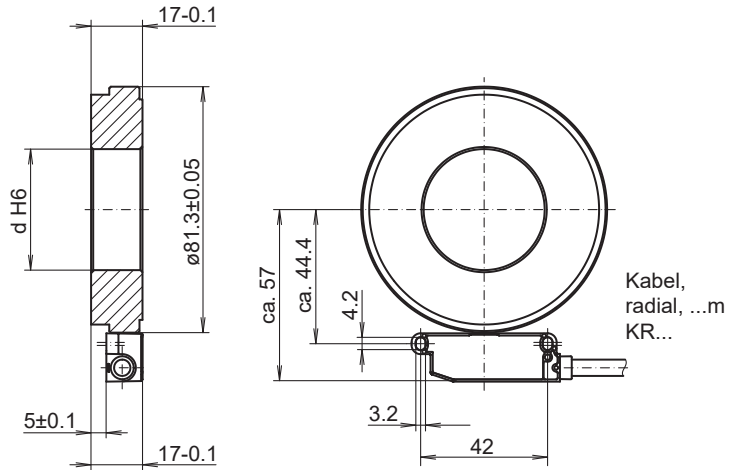


## Abmessungen

Anbauseite (Vorschlag)



Masszeichnung (optimaler Anbau)



Montageart	Wellenpassung	Vorgabe
Schrumpfmontage	d p5	Maximale Erwärmung des Polrades $T_{(max)}=100$ °C
Klebmontage	d g6	Herstellerseitige Vorgaben zum Klebstoff und Klebespalt beachten. Empfehlung: Klebstoff Loctite 3504

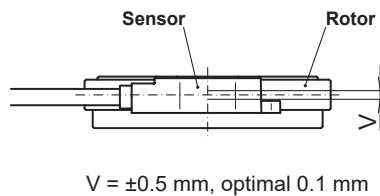
### Montagehinweis:

Das System, bestehend aus Sensor und Rotor, bilden ein aufeinander abgestimmtes Paar. Sie dürfen nicht einzeln ausgetauscht werden. Der Sensor sollte mit der Vergussseite auf einer elektrisch leitfähigen Oberfläche aufliegen.

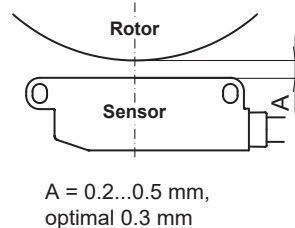
## Anbautoleranzen, Betriebstoleranzen

Erlaubte Lageänderung Sensor zu Rotor bei der Montage und im Betrieb:

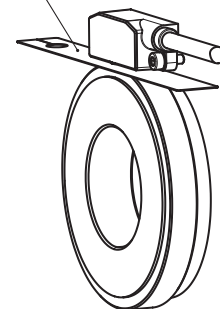
### Axialversatz:



### Arbeitsabstand:

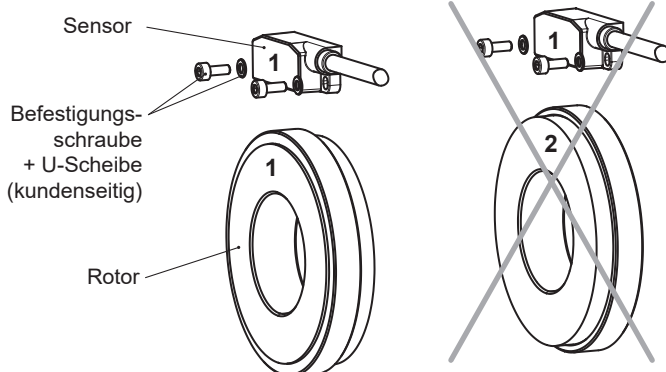


Distanzband als Montagehilfe für optimalen Arbeitsabstand (0.3 mm) verwenden.



## Anbaulage

Anbaulage (1-1) Sensor zu Rotor darf nicht verändert werden!



# ITD69H00 - Sinussignal

 Durchgehende Hohlwelle  $\varnothing 40$  bis  $\varnothing 68$  mm

128 Sinusperioden pro Umdrehung

**Typenschlüssel**

	<b>ITD69H00</b>	<b>128</b>	<b>M</b>	<b>####</b>	<b>KR1</b>	<b>E</b>	<b>#####</b>	<b>IP</b>	<b>67</b>
<b>Produkt</b>	ITD69H00								
<b>Sinusperioden</b>	128								
<b>Betriebsspannung</b>	UB= 5 VDC $\pm 10\%$ / Sinus 1 Vss		M						
<b>Ausgangssignale Sinus</b>	A+, A-, B+, B-		BI						
	A+, A-, B+, B-, N+, N-		NI						
<b>Anschluss</b>	Kabel radial, 1,00 m		KR1						
<b>Betriebstemperatur</b>	-40...+100 °C (fixiertes Kabel)		E						
<b>Polrad H00</b>	Ø40 mm, Für Klebe- oder Heisschrumpfmontage		40						
	Ø45 mm, Für Klebe- oder Heisschrumpfmontage		45						
	Ø50 mm, Für Klebe- oder Heisschrumpfmontage		50						
	Ø55 mm, Für Klebe- oder Heisschrumpfmontage		55						
	Ø60 mm, Für Klebe- oder Heisschrumpfmontage		60						
	Ø65 mm, Für Klebe- oder Heisschrumpfmontage		65						
	IP								IP
<b>Schutzart</b>	IP67 (bezogen auf vergossene Elektronik)								67

Weitere Durchmesser auf Anfrage