

## Auf einen Blick

- Lagerloser, magnetischer Drehgeber
- 64 Sinusperioden pro Umdrehung
- Ausgangsstufe: Sinus 1 Vss
- Einfache, schnelle und platzsparende Montage
- Wartungsfrei
- Hohe Genauigkeit - maximaler Fehler  $\pm 0,3^\circ$
- Drehzahlen bis 18000 U/min
- Hohe Resistenz gegen Verschmutzung, Vibrationen
- Magnetrotor im Lieferumfang enthalten



Abbildung ähnlich

## Technische Daten

### Technische Daten - elektrisch

Betriebsspannung	5 VDC $\pm 10\%$
Verpolungsfest	Ja
Kurzschlussfest	Ja
Betriebsstrom ohne Last	$\leq 50$ mA
Sinusperioden pro Umdrehung	64
Ausgangssignale	A+, A-, B+, B-, A+, A-, B+, B-, N+, N-
Ausgangsstufen	SinCos 1 Vss
Ausgabefrequenz	$\leq 180$ kHz (-3 dB)
System-Genauigkeit	$\pm 0,3^\circ$
Störfestigkeit	EN 61000-6-2
Störaussendung	EN 61000-6-3

### Technische Daten - mechanisch

Wellenart	$\varnothing 8 \dots 28$ mm (durchgehende Hohlwelle)
-----------	--

### Technische Daten - mechanisch

Abmessungen (Abtastkopf)	12 x 16 x 49 mm
Schutzart EN 60529	IP 67 (bezogen auf vergossene Elektronik)
Betriebsdrehzahl	$\leq 18000$ U/min
Arbeitsabstand	0,2 ... 0,5 mm (radial), optimal 0,3 mm
Axialversatz	$\pm 0,5$ mm
Werkstoff	Gehäuse: Kunststoff Welle: Edelstahl 1.4104
Betriebstemperatur	-40...+100 °C (Kabel unbewegt)
Widerstandsfähigkeit	EN 60068-2-6 Vibration 10 g, 55-2000 Hz EN 60068-2-27 Schock 100 g, 11 ms
Masse ca.	250 g
Anschluss	Kabel 1 m

## Optional

- Steckerausführung am Kabel
- Redundante Abtastung

## Anschlussbelegung

### Mit BI-Signalen, Kabel [4x2x0,08 mm<sup>2</sup>]

Aderfarben	Belegung
grün	A +
gelb	A -
grau	B +
rosa	B -
rot	UB
blau	GND
transparent	Schirm/Gehäuse

### Mit NI-Signalen, Kabel [4x2x0,08 mm<sup>2</sup>]

Aderfarben	Belegung
grün	A +
gelb	A -
grau	B +
rosa	B -
braun	N +
weiss	N -
rot	UB
blau	GND
transparent	Schirm/Gehäuse

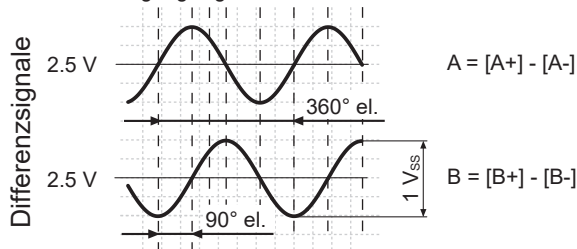
## Ausgangssignalpegel

Ausgänge	Sinus
Ausgangsamplitude A + B	1 V <sub>SS</sub> bei Z <sub>0</sub> = 120 Ω
Ausgangsamplitude N	ca. 2,5 V bei Z <sub>0</sub> = 120 Ω

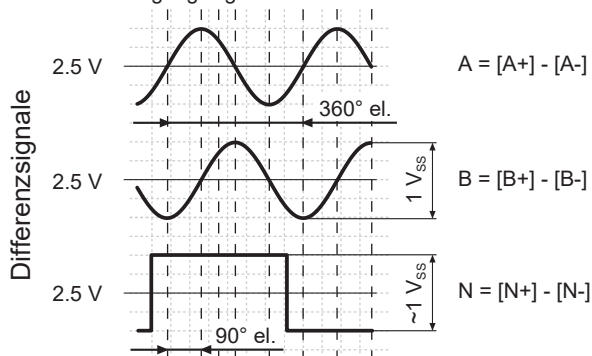
## Ausgangssignale

Drehrichtung im Uhrzeigersinn bei Blick auf die Anbauseite.

### BI-Ausgangssignale

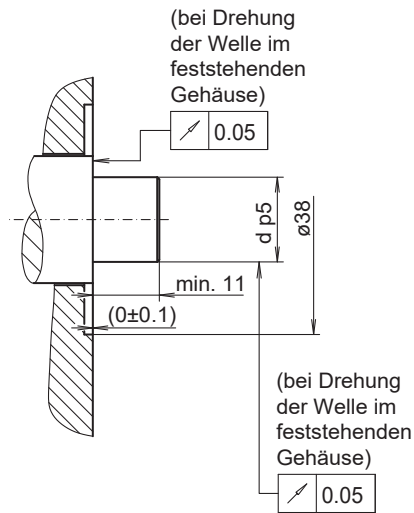


### NI-Ausgangssignale



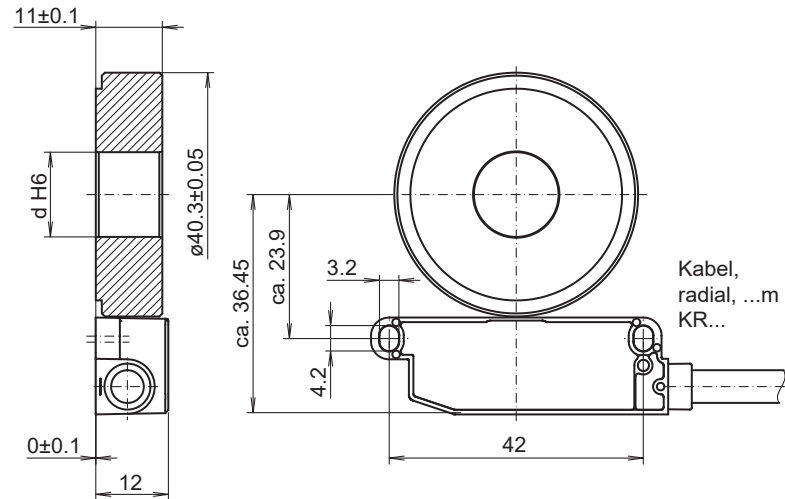
## Abmessungen

### Anbauseite (Vorschlag)



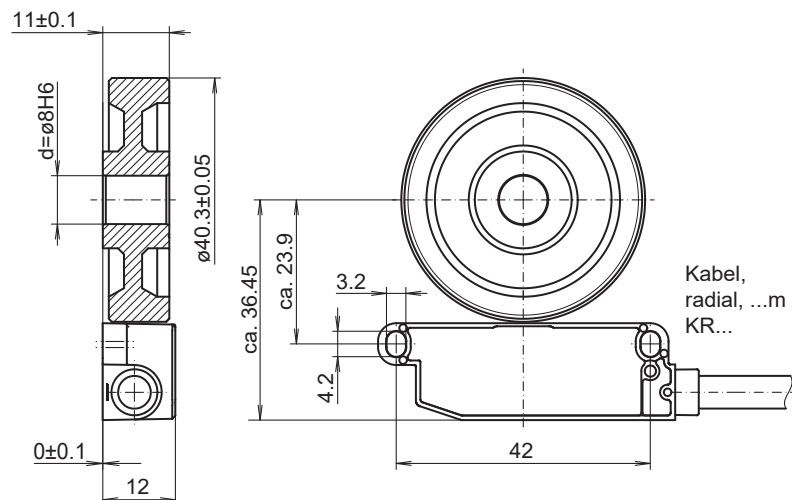
### Masszeichnung (optimaler Anbau)

d =  $\varnothing 9$  mm,  $\varnothing 9.525$  mm,  $\varnothing 10$  mm,  $\varnothing 12$  mm,  $\varnothing 12.7$  mm,  $\varnothing 14$  mm,  
 $\varnothing 15$  mm,  $\varnothing 15.875$  mm,  $\varnothing 19$  mm,  $\varnothing 25$  mm,  $\varnothing 25.4$  mm,  $\varnothing 28$  mm.  
Bei Bestellung den gewünschten Bohrungsdurchmesser angeben.



d =  $\varnothing 8$  mm

Bei Bestellung den gewünschten Bohrungsdurchmesser angeben.



Montageart	Wellenpassung	Vorgabe
Schrumpfmontage	d p5	Maximale Erwärmung des Polrades $T_{(max)} = 100$ °C
Klebmontage	d g6	Herstellerseitige Vorgaben zum Klebstoff und Klebespalt beachten. Empfehlung: Klebstoff Loctite 3504

### Montagehinweis:

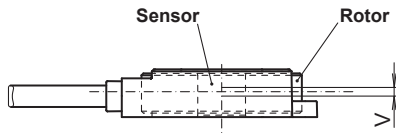
Das System, bestehend aus Sensor und Rotor, bilden ein aufeinander abgestimmtes Paar. Sie dürfen nicht einzeln ausgetauscht werden. Der Sensor sollte mit der Vergussseite auf einer elektrisch leitfähigen Oberfläche aufliegen.

## Abmessungen

### Anbautoleranzen, Betriebstoleranzen

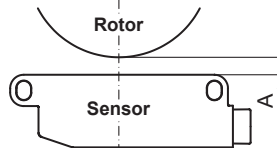
Erlaubte Lageänderung Sensor zu Rotor bei der Montage und im Betrieb:

#### Axialversatz:



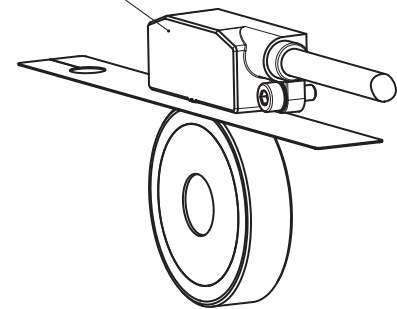
$$V = \pm 0.5 \text{ mm, optimal } 0.1 \text{ mm}$$

#### Arbeitsabstand:



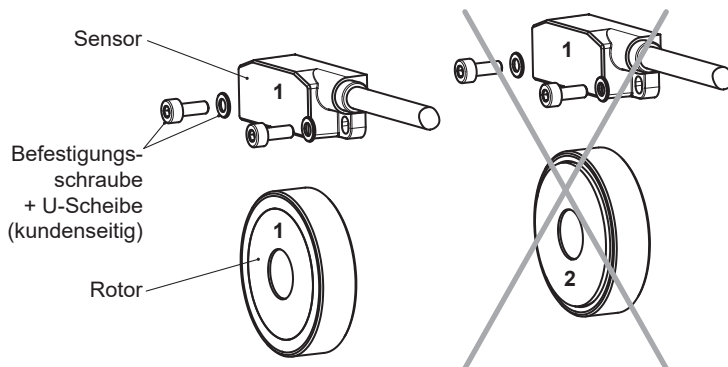
$$A = 0.2 \dots 0.5 \text{ mm, optimal } 0.3 \text{ mm}$$

Distanzband als Montagehilfe für optimalen Arbeitsabstand (0.3 mm) verwenden.



## Anbaulage

Anbaulage (1-1) Sensor zu Rotor darf nicht verändert werden!



# ITD49H00 - Sinussignal

Durchgehende Hohlwelle ø8 bis ø28 mm

64 Sinusperioden pro Umdrehung

**Typenschlüssel**

	<b>ITD49H00</b>	<b>64</b>	<b>M</b>	<b>####</b>	<b>KR1</b>	<b>E</b>	<b>#####</b>	<b>IP</b>	<b>67</b>
<b>Produkt</b>	ITD49H00								
<b>Sinusperioden</b>		64							
<b>Betriebsspannung</b>			M						
UB= 5 VDC ±10% / Sinus 1 Vss									
<b>Ausgangssignale Sinus</b>									
A+, A-, B+, B-					BI				
A+, A-, B+, B-, N+, N-					NI				
<b>Anschluss</b>									
Kabel radial, 1,00 m						KR1			
<b>Betriebstemperatur</b>									
-40...+100 °C (fixiertes Kabel)							E		
<b>Polrad H00</b>									
Ø8 mm, Für Klebe- oder Heisschrumpfmontage									08
Ø9 mm, Für Klebe- oder Heisschrumpfmontage									09
Ø10 mm, Für Klebe- oder Heisschrumpfmontage									10
Ø12 mm, Für Klebe- oder Heisschrumpfmontage									12
Ø14 mm, Für Klebe- oder Heisschrumpfmontage									14
Ø15 mm, Für Klebe- oder Heisschrumpfmontage									15
Ø19 mm, Für Klebe- oder Heisschrumpfmontage									19
Ø25 mm, Für Klebe- oder Heisschrumpfmontage									25
Ø28 mm, Für Klebe- oder Heisschrumpfmontage									28
<b>Schutzart</b>									
IP67 (bezogen auf vergossene Elektronik)									IP

Weitere Durchmesser auf Anfrage