

ITD49H00 - Signaux carrés

 Axe creux traversant $\varnothing 8$ à $\varnothing 28$ mm

64...2048 impulsions par tour

Vue d'ensemble

- Codeurs sans roulement magnétique
- Max. 2048 impulsions par tour
- Etage de sortie HTL ou TTL
- Simple, rapide et un montage peu encombrant
- Sans entretien
- Haute précision - fautes maximum $\pm 0,3^\circ$
- Vitesse max. 18000 t/min
- Haute tenue aux vibrations et immunité élevée à la saleté
- Rotor magnétique inclus dans la livraison



Image similaire

Caractéristiques techniques

Caractéristiques électriques

Alimentation	5 VDC $\pm 5\%$ 8...26 VDC
Protection contre l'inversion de polarité	Oui
Protection court-circuit	Oui
Courant de service à vide	≤ 50 mA
Impulsions par tour	64 ... 2048
Interpolation	1x 2x 4x 8x 16x 32x
Signaux de sortie	A 90° B + compléments A 90° B, 0 + compléments
Etage de sortie	TTL (Transistors de puissance) HTL (Transistors de puissance)
Courant de sortie	≤ 30 mA
Fréquence de sortie	≤ 300 kHz (TTL) ≤ 160 kHz (HTL)
Précision	$\pm 0,3^\circ$

Caractéristiques électriques

Immunité	EN 61000-6-2
Emission	EN 61000-6-3
Certificat	CE Certification UL/E217823

Caractéristiques mécaniques

Type d'axe	$\varnothing 8$...28 mm (traversant)
Dimensions (tête de détection)	12 x 16 x 49 mm
Protection EN 60529	IP 67 (électronique coulée dans la résine)
Vitesse de rotation	≤ 18000 t/min
Distance tête-roue	0,2 ... 0,5 mm (radial), optimal 0,3 mm
Mésalignement axial	$\pm 0,5$ mm
Matière	Boîtier: matière plastique Axe: inox 1.4104
Température d'utilisation	-40...+100 °C (Câble immobile)
Résistance	EN 60068-2-6 Vibrations 10 g, 55-2000 Hz EN 60068-2-27 Choc 100 g, 11 ms
Poids	250 g
Raccordement	Câble 1 m

Option

- Version avec connecteur au bout du câble
- Détection redondante

ITD49H00 - Signaux carrés

 Axe creux traversant $\varnothing 8$ à $\varnothing 28$ mm

64...2048 impulsions par tour

Repérage du connecteur

Signaux BI, câble [4x2x0,08 mm²]

Câble	Désignation
vert	Voie A
jaune	Voie A inv.
gris	Voie B
rose	Voie B inv.
reouge	UB
bleu	GND
transparent	Blindage/boîtier

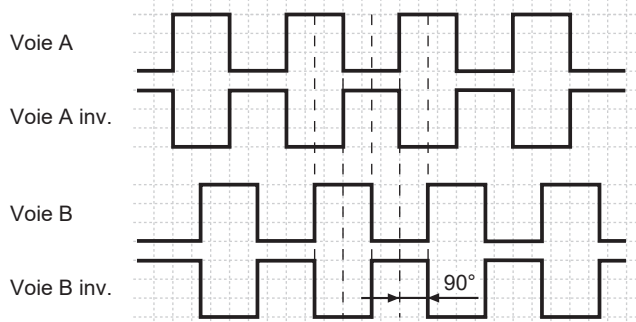
Signaux NI, câble [4x2x0,08 mm²]

Câble	Désignation
vert	Voie A
jaune	Voie A inv.
gris	Voie B
rose	Voie B inv.
brun	Voie 0
blanc	Voie 0 inv.
rouge	UB
bleu	GND
transparent	Blindage/boîtier

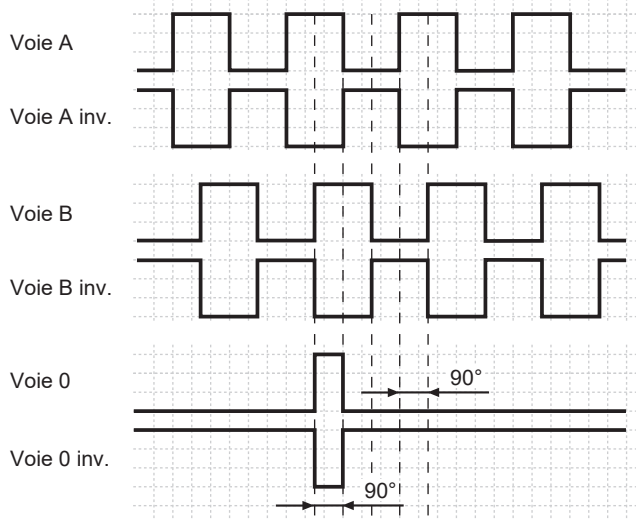
Signaux de sortie

Pour une rotation en sens horaire et vue côté bride.

BI - Signaux de sortie



NI - Signaux de sortie



Niveaux électriques

Sorties	Emetteur de ligne
Niveau Haut	$\geq 2,5$ V
Niveau Bas	$\leq 0,5$ V
Charge	≤ 30 mA

Sorties	Totem pôle, protection contre les courts-circuits
Niveau Haut	$\geq UB - 3$ V
Niveau Bas	$\leq 1,5$ V
Charge	≤ 30 mA

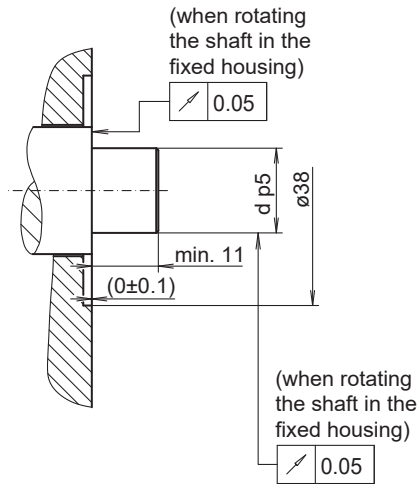
ITD49H00 - Signaux carrés

Axe creux traversant $\varnothing 8$ à $\varnothing 28$ mm

64...2048 impulsions par tour

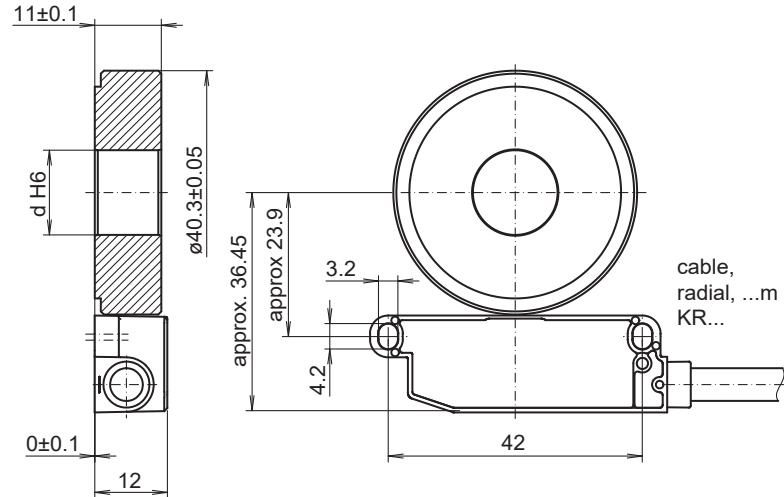
Dimensions

mounting side (proposition)



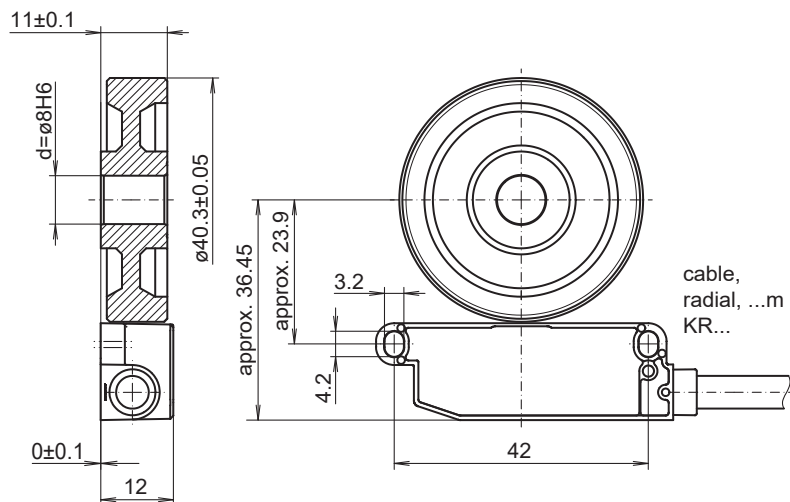
dimension drawing (optimal mounting)

$d = \varnothing 9$ mm, $\varnothing 9.525$ mm, $\varnothing 10$ mm, $\varnothing 12$ mm, $\varnothing 12.7$ mm, $\varnothing 14$ mm, $\varnothing 15$ mm, $\varnothing 15.875$ mm, $\varnothing 19$ mm, $\varnothing 25$ mm, $\varnothing 25.4$ mm, $\varnothing 28$ mm.
Please specify the desired bore diameter in your order.



$d = \varnothing 8$ mm

Please specify the desired bore diameter in your order.



Mounting type	Shaft tolerance	Requirement
Shrink fitting	d p5	Maximale Erwärmung des Polrades $T_{(max)} = 100$ °C
Adhesive mounting	d g6	Please observe the manufacturer's instructions for the adhesive mounting with respect to adhesives and adhesive air gap. Recommendation: Adhesive Loctite 3504

Installation note:

The system, consisting of sensor and rotor, form a matched pair. They may not be exchanged individually. The sensor should be mounted on an electrically conductive surface on potting side.

ITD49H00 - Signaux carrés

Axe creux traversant $\varnothing 8$ à $\varnothing 28$ mm

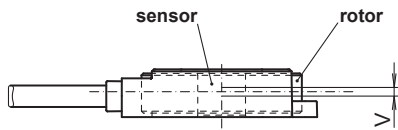
64...2048 impulsions par tour

Dimensions

Mounting tolerances, operating tolerances

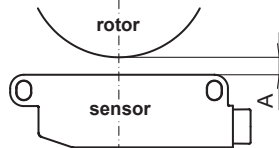
Permitted change of position sensor to rotor during mounting and operation:

Axial offset:



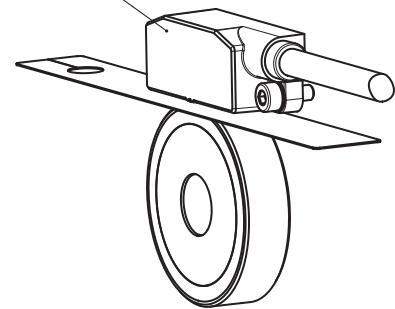
$$V = \pm 0.5 \text{ mm, optimal } 0.1 \text{ mm}$$

Working distance:



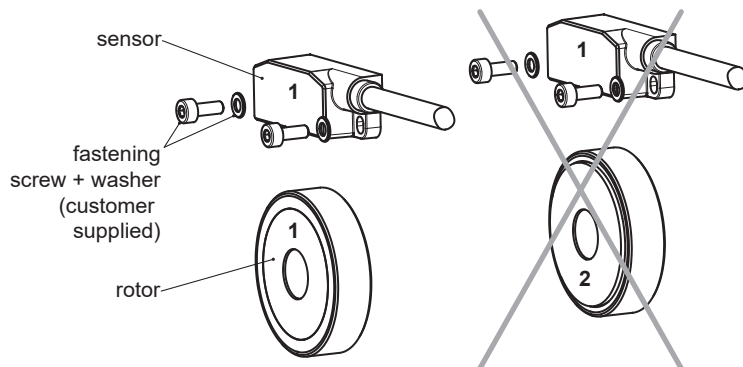
$$A = 0.2 \dots 0.5 \text{ mm, optimal } 0.3 \text{ mm}$$

Use the distance band as a mounting tool for optimal gap (0.3 mm) between sensor and rotor.



Mounting position

Mounting position (1-1) sensor to rotor should not be altered!



ITD49H00 - Signaux carrés

 Axe creux traversant $\varnothing 8$ à $\varnothing 28$ mm

64...2048 impulsions par tour

Référence de commande									
	ITD49H00	#####	#	####	KR1	E	#####	IP	67
Produit	ITD49H00								
Nombre d'impulsions									
64 ⁽¹⁾		64							
128 ⁽¹⁾		128							
256		256							
512		512							
1024		1024							
2048		2048							
Alimentation									
UB= 5 VDC $\pm 5\%$ / TTL niveau, Emetteur de ligne						T			
UB= 8...26 VDC / HTL niveau, Totem pôle						H			
Signaux de sortie									
A, A inv, B, B inv						BI			
A, A inv, B, B inv, 0, 0 inv						NI			
Raccordement									
Câble radial, 1,00 m						KR1			
Température d'utilisation									
-40...+100 °C (câble immobile)							E		
Roue magnétique H00									
$\varnothing 8$ mm, pour de la colle ou thermorétractable de montage								08	
$\varnothing 9$ mm, pour de la colle ou thermorétractable de montage								09	
$\varnothing 10$ mm, pour de la colle ou thermorétractable de montage								10	
$\varnothing 12$ mm, pour de la colle ou thermorétractable de montage								12	
$\varnothing 14$ mm, pour de la colle ou thermorétractable de montage								14	
$\varnothing 15$ mm, pour de la colle ou thermorétractable de montage								15	
$\varnothing 19$ mm, pour de la colle ou thermorétractable de montage								19	
$\varnothing 25$ mm, pour de la colle ou thermorétractable de montage								25	
$\varnothing 28$ mm, pour de la colle ou thermorétractable de montage								28	
IP									IP
Indice de protection									
IP67 (électronique coulée dans la résine)									67

(1) Chiffres d'impulsion caractérisés seulement comme des signaux initiaux BI possible.

Autres diamètres sur demande