

Auf einen Blick

- Drehgeber mit durchgehender Hohlwelle $\varnothing 20 \dots 27$ mm
- Bis 2048 Impulse pro Umdrehung
- Optisches Abtastprinzip
- Befestigung über Drehmomentstütze
- TTL- oder HTL-Ausgangssignale
- Kabelausgang radial
- Hohe Schutzart



Technische Daten

Technische Daten - elektrisch

Betriebsspannung 5 VDC $\pm 5\%$
8...30 VDC

Verpolungsfest Ja

Betriebsstrom ohne Last ≤ 100 mA

Impulse pro Umdrehung 200 ... 2048

Referenzsignal Nullimpuls, Breite 90°

Ausgabefrequenz ≤ 120 kHz

Ausgangssignale A, B, N + invertiert

Ausgangsstufen TTL Leitungstreiber (kurzschlussfest)
HTL Gegentakt (kurzschlussfest)

Störfestigkeit EN 61000-6-2

Störaussendung EN 61000-6-3

Technische Daten - mechanisch

Baugröße (Flansch) $\varnothing 80$ mm

Technische Daten - mechanisch

Wellenart $\varnothing 20 \dots 27$ mm (durchgehende Hohlwelle)

Befestigungssatz 050

Schutzart EN 60529 IP 65

Betriebsdrehzahl ≤ 3000 U/min

Anlaufdrehmoment $\leq 0,04$ Nm ($+20^\circ\text{C}$)

Werkstoff Gehäuse: Aluminium, unlackiert
Welle: Stahl rostfrei

Betriebstemperatur $-20 \dots +70^\circ\text{C}$

Relative Luftfeuchte 90 % nicht betauend

Widerstandsfähigkeit EN 60068-2-6
Vibration 10 g, 55-2000 Hz
EN 60068-2-27
Schock 100 g, 11 ms

Anschluss Kabel 1 m

Masse ca. 650 g

Optional

- Steckerausführung am Kabel

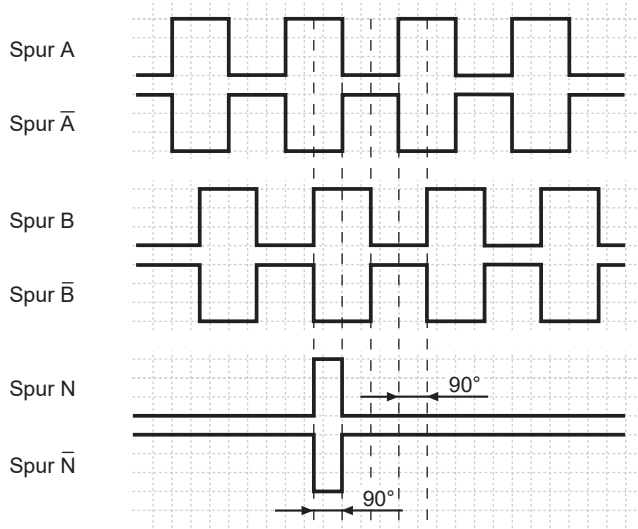
Anschlussbelegung

Aderfarben	Belegung
braun	Spur A
grün	Spur A inv.
grau	Spur B
rosa	Spur B inv.
rot	Spur N
schwarz	Spur N inv.
braun 0,5 mm ²	UB
weiss 0,5 mm ²	GND
blau	UB-Sensor
weiss	GND-Sensor
transparent	Schirm/Gehäuse

Ausgangssignale

Drehrichtung im Uhrzeigersinn bei Blick auf die Anbauseite.

NI-Ausgangssignale

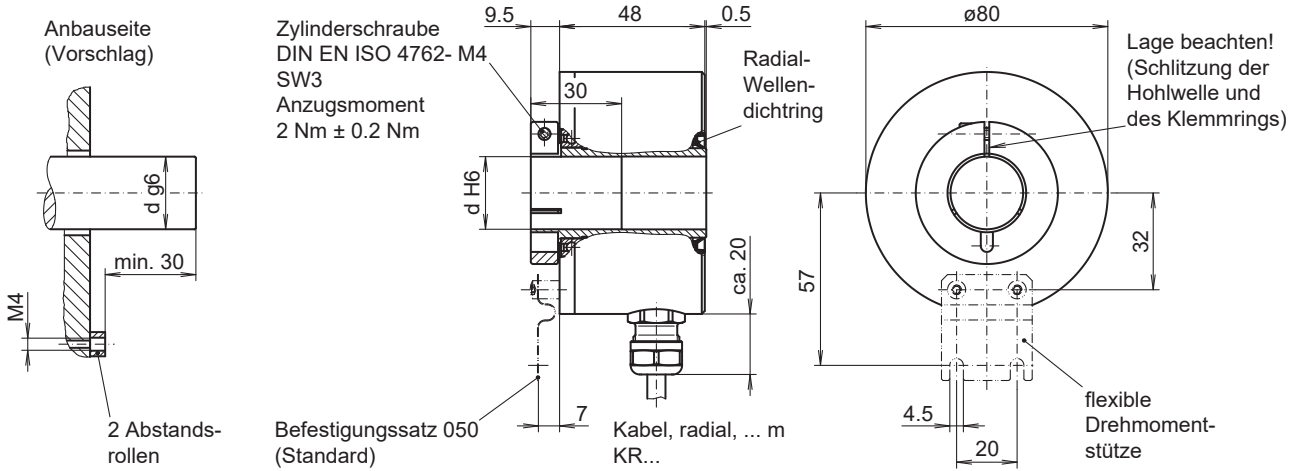


Schaltpegel

Ausgänge	Linedriver
Ausgangspegel High	$\geq 2,4$ V
Ausgangspegel Low	$\leq 0,5$ V
Belastung	≤ 70 mA

Ausgänge	Gegentakt kurzschlussfest
Ausgangspegel High	$\geq UB - 3$ V
Ausgangspegel Low	$\leq 1,5$ V
Belastung	≤ 70 mA

Abmessungen



$d = \varnothing 25$ mm (Standard), $\varnothing 20$ mm, $\varnothing 22$ mm, $\varnothing 27$ mm
Bei Bestellung den gewünschten Bohrungsdurchmesser angeben.

Bei Bestellung den gewünschten Befestigungssatz angeben.

026- 5 Y99

ITD 40 A 4 Y99

Durchgehende Hohlwelle ø20 bis ø27 mm

200...2048 Impulse pro Umdrehung

Typenschlüssel

	ITD 40 A 4 Y99	#####	#	NI	KR1	S	25	IP65	050
Produkt	ITD 40 A 4 Y99								
	ITD 40 A 4 Y99								
Impulszahl									
200		200							
360		360							
500		500							
512		512							
720		720							
1000		1000							
1024		1024							
2048		2048							
Betriebsspannung / Signale									
5 VDC / TTL-Pegel, Linedriver				T					
8...30 VDC / HTL-Pegel, Gegentakt				H					
8...30 VDC / TTL-Pegel, Linedriver				R					
Ausgangssignale									
A, A inv, B, B inv, N, N inv				NI					
Anschluss									
Kabel 1 m, radial					KR1				
Betriebstemperatur									
-20...+70 °C						S			
Durchgehende Hohlwelle									
ø25 mm							25		
Schutzart									
IP 65								IP65	
Befestigungssatz									
Befestigungssatz 050									050

Weitere Durchmesser auf Anfrage.