

ITD 21 B14

Axe ø6 mm et bride synchro
1000...10000 impulsions par tour

Vue d'ensemble

- Codeur avec axe sortant ø6 mm
- Max. 10000 impulsions par tour
- Détection optique
- Epaulement de centrage ø50 mm, vis de fixation sur ø68 mm
- Au standard industriel
- Signaux de sortie TTL ou HTL
- Sortie câble radiale ou axiale



Caractéristiques techniques

Caractéristiques électriques

Alimentation 5 VDC ±5 %
8...30 VDC

Protection contre l'inversion de polarité Oui

Courant de service à vide ≤100 mA

Impulsions par tour 1000 ... 10000

Signal de référence Top zéro, largeur 90°

Principe de détection Optique

Fréquence de sortie ≤300 kHz (TTL)
≤160 kHz (HTL)

Signaux de sortie A, B, 0 + compléments

Etage de sortie TTL (Transistors de puissance)
HTL (Transistors de puissance)

Immunité EN 61000-6-2

Emission EN 61000-6-3

Caractéristiques mécaniques

Taille (bride) ø58 mm

Caractéristiques mécaniques

Type d'axe ø6 mm axe (bride synchro)

Charge ≤20 N axiale
≤40 N radiale

Bride Bride synchro

Protection EN 60529 IP 65

Vitesse de rotation ≤12000 t/min

Couple de démarrage ≤0,01 Nm (+20 °C)

Matière Boîtier: aluminium, peint en noir
Axe: acier inoxydable

Température d'utilisation -20...+70 °C
-20...+100 °C

Humidité relative 90 % sans condensation

Résistance EN 60068-2-6
Vibrations 10 g, 55-2000 Hz
EN 60068-2-27
Choc 30 g, 11 ms

Raccordement Câble 1 m

Poids 400 g

Option

- Version avec connecteur au bout du câble
- Plage de températures étendue

Repérage du connecteur

Impulsions par tour ≤ 6000

| Câble | Désignation |
|---------------------------|-------------------------|
| brun | Voie A |
| vert | Voie A inv. |
| gris | Voie B |
| rose | Voie B inv. |
| rouge | Voie 0 |
| noir | Voie 0 inv. |
| brun 0,5 mm ² | +U alimentation |
| blanc 0,5 mm ² | 0 V alimentation |
| bleu | Retour +U alimentation |
| blanc | Retour 0 V alimentation |
| transparent | Blindage/boîtier |

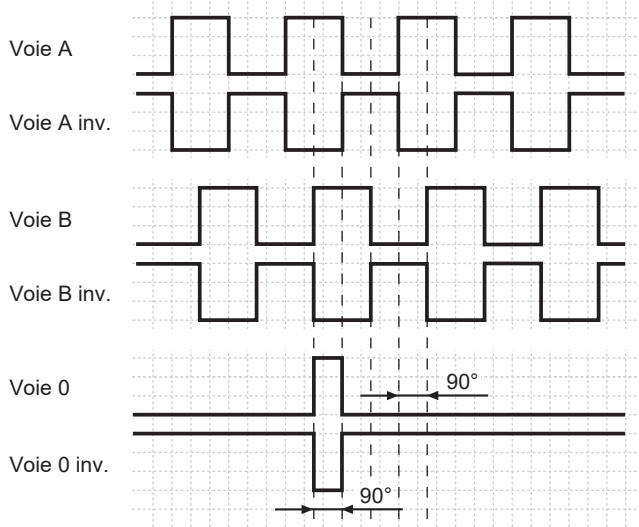
Impulsions par tour > 6000

| Câble | Désignation |
|-------------|-------------------------|
| vert | Voie A |
| brun | Voie A inv. |
| gris | Voie B |
| noir | Voie B inv. |
| rose | Voie 0 |
| blanc | Voie 0 inv. |
| rouge | +U alimentation |
| bleu | 0 V alimentation |
| jaune | Retour +U alimentation |
| violet | Retour 0 V alimentation |
| transparent | Blindage/boîtier |

Signaux de sortie

Pour une rotation en sens horaire et vue côté bride.

NI - Signaux de sortie



Niveaux électriques

| Sorties | Emetteur de ligne |
|-------------|-------------------|
| Niveau Haut | ≥2,4 V |
| Niveau Bas | ≤0,5 V |
| Charge | ≤70 mA |

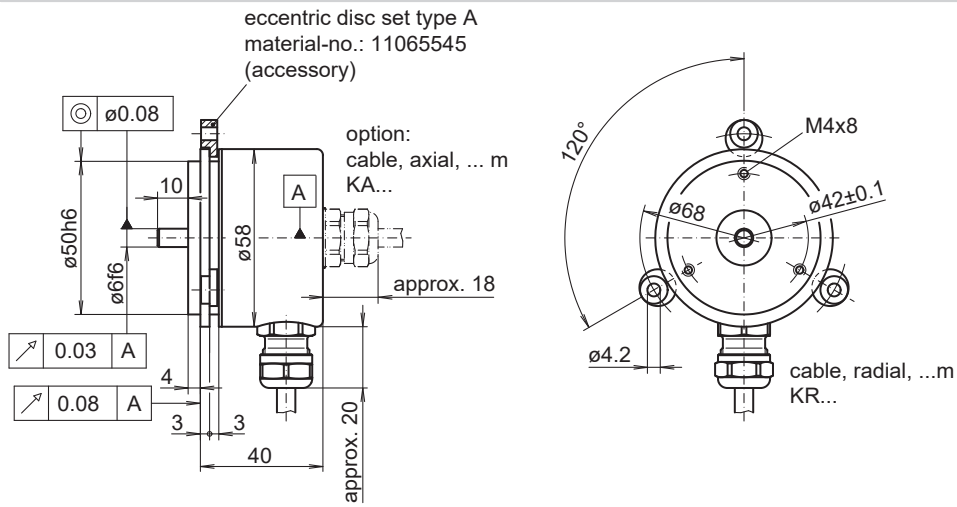
| Sorties | Totem pôle |
|-------------|------------|
| Niveau Haut | ≥UB -3 V |
| Niveau Bas | ≤1,5 V |
| Charge | ≤70 mA |

ITD 21 B14

Axe $\varnothing 6$ mm et bride synchro

1000...10000 impulsions par tour

Dimensions



ITD 21 B14

Axe ø6 mm et bride synchro

1000...10000 impulsions par tour

Référence de commande

| ITD 21 B14 | ##### | # | NI | ##### | # | 6 | IP65 |
|--|------------|---|----|-------|---|-----|------|
| Produit | ITD 21 B14 | | | | | | |
| Nombre d'impulsions | ITD 21 B14 | | | | | | |
| 1000 | 1000 | | | | | | |
| 1024 | 1024 | | | | | | |
| 1200 | 1200 | | | | | | |
| 1250 | 1250 | | | | | | |
| 1440 | 1440 | | | | | | |
| 1500 | 1500 | | | | | | |
| 1800 | 1800 | | | | | | |
| 2000 | 2000 | | | | | | |
| 2048 | 2048 | | | | | | |
| 2500 | 2500 | | | | | | |
| 3000 | 3000 | | | | | | |
| 3600 | 3600 | | | | | | |
| 4000 | 4000 | | | | | | |
| 4096 | 4096 | | | | | | |
| 5000 | 5000 | | | | | | |
| 6000 | 6000 | | | | | | |
| 7200 ⁽¹⁾ | 7200 | | | | | | |
| 8192 ⁽¹⁾ | 8192 | | | | | | |
| 9000 ⁽¹⁾ | 9000 | | | | | | |
| 10000 ⁽¹⁾ | 10000 | | | | | | |
| Alimentation / Sortie | | | | | | | |
| 5 VDC / TTL niveau, Emetteur de ligne | | | T | | | | |
| 8...30 VDC / HTL niveau, push-pull | | | H | | | | |
| 8...30 VDC / TTL niveau, Emetteur de ligne | | | R | | | | |
| Signaux de sortie | | | | | | | |
| A, A inv, B, B inv, 0, 0 inv | | | NI | | | | |
| Raccordement | | | | | | | |
| Câble 1 m, radial | | | | | | KR1 | |
| Câble 1 m, axial | | | | | | KA1 | |
| Température d'utilisation | | | | | | | |
| -20...+70 °C | | | | | | | S |
| -20...+100 °C | | | | | | | E |
| Bride / Axe plein | | | | | | | |
| Bride synchro / ø6 mm | | | | | | | 6 |
| Protection | | | | | | | |
| IP 65 | | | | | | | IP65 |

(1) Notez affectation des bornes!

Accessoires

Accessoires de montage

11065545 Jeu de 3 excentriques type A