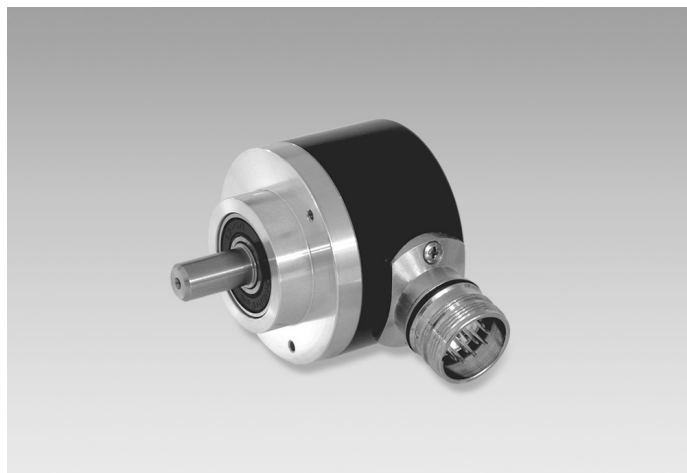


Vue d'ensemble

- Codeur axe sortant ø10 mm
- Max. 1024 impulsions par tour
- Détection optique
- Epaulement de centrage ø36 mm, vis de fixation sur ø48 mm
- Au standard industriel
- Signaux de sortie TTL ou HTL
- Embase mâle radiale



Caractéristiques techniques

Caractéristiques électriques

Alimentation	5 VDC ±5 % 8...30 VDC
Protection contre l'inversion de polarité	Oui
Courant de service à vide	≤100 mA
Impulsions par tour	50 ... 1024
Signal de référence	Top zéro, largeur 90°
Principe de détection	Optique
Fréquence de sortie	≤120 kHz
Signaux de sortie	A, B, 0 + compléments
Etage de sortie	TTL (Transistors de puissance) HTL (Transistors de puissance)
Immunité	EN 61000-6-2
Emission	EN 61000-6-3

Caractéristiques mécaniques

Taille (bride)	ø58 mm
Type d'axe	ø10 mm axe (bride standard)

Caractéristiques mécaniques

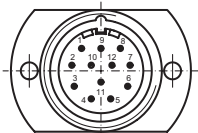
Charge	≤40 N axiale ≤60 N radiale
Bride	Bride standard
Protection EN 60529	IP 65
Vitesse de rotation	≤12000 t/min
Couple de démarrage	≤0,01 Nm (+20 °C)
Matière	Boîtier: aluminium, peint en noir Axe: acier inoxydable
Température d'utilisation	-20...+70 °C -20...+100 °C
Humidité relative	90 % sans condensation
Résistance	EN 60068-2-6 Vibrations 10 g, 55-2000 Hz EN 60068-2-27 Choc 100 g, 11 ms
Raccordement	Embase mâle M23 type 2, 12 points
Poids	270 g

Option

- Plage de températures étendue

Affectation des bornes

Borne	Désignation
5	Voie A
6	Voie A inv.
8	Voie B
1	Voie B inv.
3	Voie 0
4	Voie 0 inv.
12	+U alimentation
10	0 V alimentation
2	Retour +U alimentation
11	Retour 0 V alimentation
9	–
7	–



Niveaux électriques

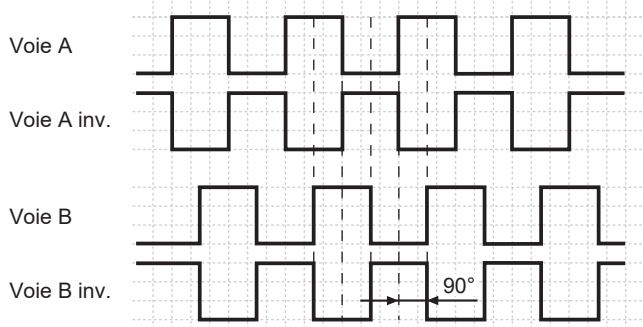
Sorties	Emetteur de ligne
Niveau Haut	$\geq 2,4 \text{ V}$
Niveau Bas	$\leq 0,5 \text{ V}$
Charge	$\leq 70 \text{ mA}$

Sorties	Totem pôle
Niveau Haut	$\geq U_B - 3 \text{ V}$
Niveau Bas	$\leq 1,5 \text{ V}$
Charge	$\leq 70 \text{ mA}$

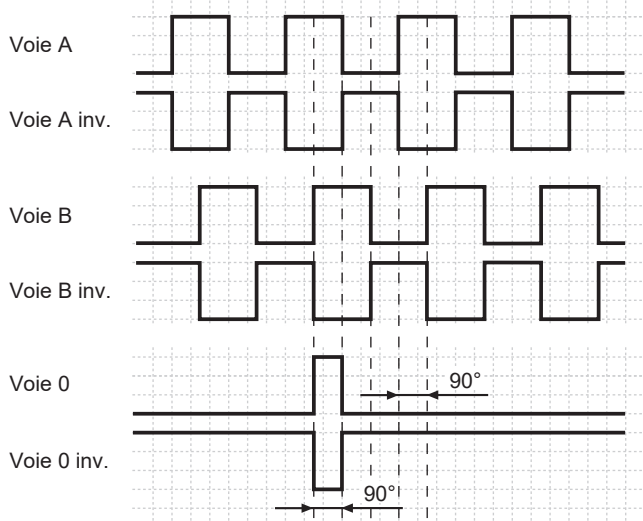
Signaux de sortie

Pour une rotation en sens horaire et vue côté bride.

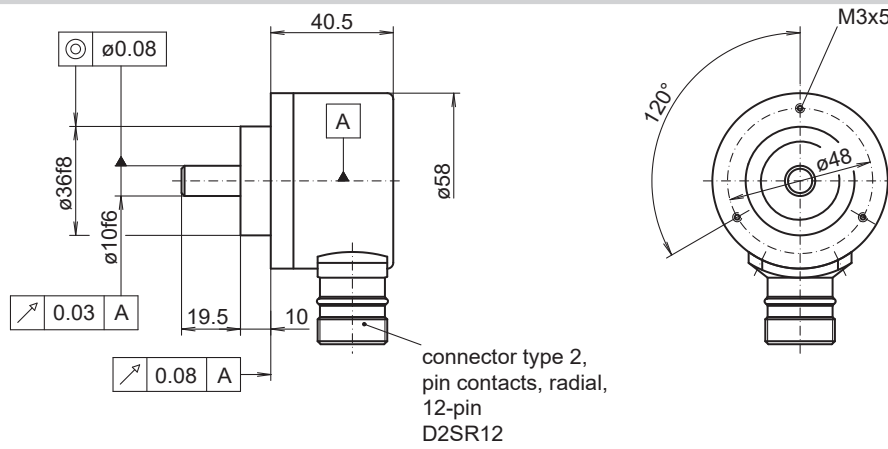
BI - Signaux de sortie



NI - Signaux de sortie



Dimensions



ITD 20 B14 Y11

Axe ø10 mm et bride standard

50...1024 impulsions par tour

Référence de commande

Produit	ITD 20 B14 Y11	#####	#	####	D2SR12	#	10	IP65
Nombre d'impulsions	ITD 20 B14 Y11							
50		50						
60		60						
64		64						
88		88						
90		90						
100		100						
120		120						
128		128						
200		200						
250		250						
254		254						
256		256						
360		360						
400		400						
500		500						
512		512						
600		600						
1000		1000						
1024		1024						
Alimentation / Sortie								
5 VDC / TTL niveau, Emetteur de ligne								T
8...30 VDC / HTL niveau, push-pull								H
8...30 VDC / TTL niveau, Emetteur de ligne								R
Signaux de sortie								
A, A inv, B, B inv								BI
A, A inv, B, B inv, 0, 0 inv								NI
Raccordement								
Embase mâle type 2, radial, 12 points								D2SR12
Température d'utilisation								
-20...+70 °C								S
-20...+100 °C								E
Bride / Axe plein								
Bride standard / ø10 mm								10
Protection								
IP 65								IP65