

Vue d'ensemble

- Codeur avec axe sortant ø6 mm
- Max. 1024 impulsions par tour
- Détection optique
- Epaulement de centrage ø50 mm, vis de fixation sur ø68 mm
- Au standard industriel
- Signaux de sortie TTL ou HTL
- Embase mâle radiale



Caractéristiques techniques

Caractéristiques électriques

Alimentation 5 VDC ±5 %
8...30 VDC

Protection contre l'inversion de polarité Oui

Courant de service à vide ≤100 mA

Impulsions par tour 50 ... 1024

Signal de référence Top zéro, largeur 90°

Principe de détection Optique

Fréquence de sortie ≤120 kHz

Signaux de sortie A, B, 0 + compléments

Etage de sortie TTL (Transistors de puissance)
HTL (Transistors de puissance)

Immunité EN 61000-6-2

Emission EN 61000-6-3

Caractéristiques mécaniques

Taille (bride) ø58 mm

Type d'axe ø6 mm axe

Caractéristiques mécaniques

Charge ≤20 N axiale
≤40 N radiale

Bride Bride synchro

Protection EN 60529 IP 65

Vitesse de rotation ≤12000 t/min

Couple de démarrage ≤0,01 Nm (+20 °C)

Matière Boîtier: aluminium, peint en noir
Axe: acier inoxydable

Température d'utilisation -20...+70 °C
-20...+100 °C

Humidité relative 90 % sans condensation

Résistance EN 60068-2-6
Vibrations 10 g, 55-2000 Hz
EN 60068-2-27
Choc 100 g, 11 ms

Raccordement Embase mâle M23 type 2, 12 points

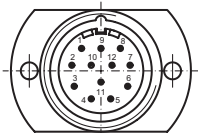
Poids 240 g

Option

- Plage de températures étendue

Repérage du connecteur

Borne	Désignation
5	Voie A
6	Voie A inv.
8	Voie B
1	Voie B inv.
3	Voie 0
4	Voie 0 inv.
12	+U alimentation
10	0 V alimentation
2	Retour +U alimentation
11	Retour 0 V alimentation
9	–
7	–



Niveaux électriques

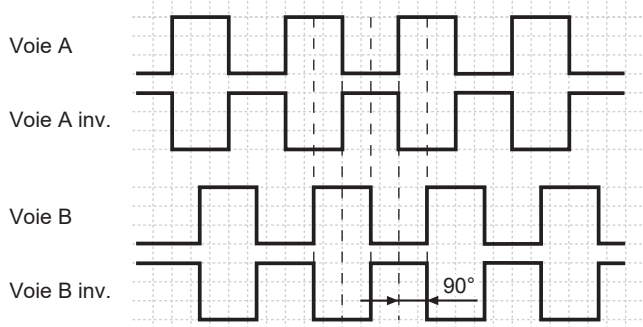
Sorties	Emetteur de ligne
Niveau Haut	$\geq 2,4 \text{ V}$
Niveau Bas	$\leq 0,5 \text{ V}$
Charge	$\leq 70 \text{ mA}$

Sorties	Totem pôle
Niveau Haut	$\geq U_B - 3 \text{ V}$
Niveau Bas	$\leq 1,5 \text{ V}$
Charge	$\leq 70 \text{ mA}$

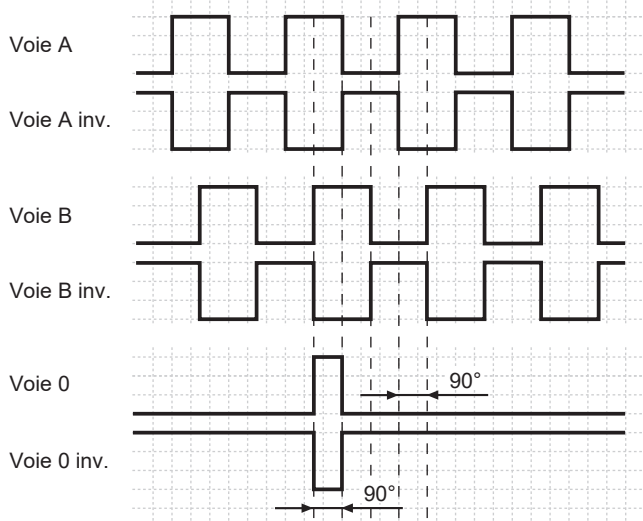
Signaux de sortie

Pour une rotation en sens horaire et vue côté bride.

BI - Signaux de sortie



NI - Signaux de sortie

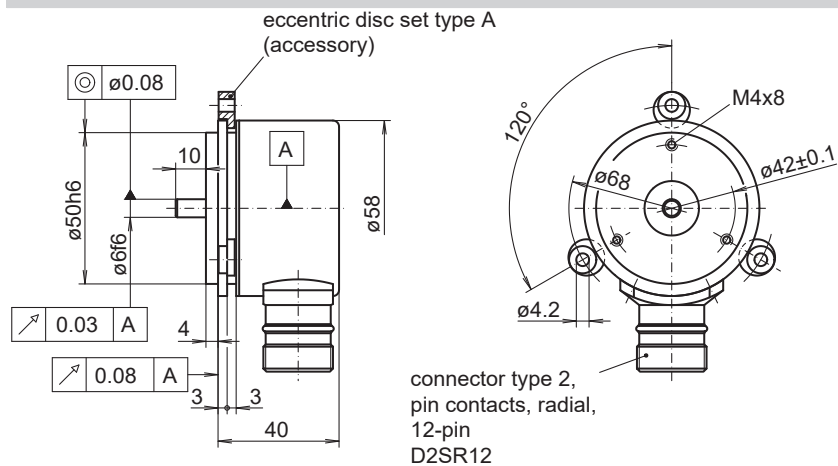


ITD 20 B14 Y 1

Axe $\varnothing 6$ mm et bride synchro

50...1024 impulsions par tour

Dimensions



ITD 20 B14 Y 1

Axe ø6 mm et bride synchro

50...1024 impulsions par tour

Référence de commande

Produit	ITD 20 B14 Y 1	#####	#	####	D2SR12	#	6	IP65
Nombre d'impulsions	ITD 20 B14 Y 1							
50		50						
60		60						
64		64						
88		88						
90		90						
100		100						
120		120						
128		128						
200		200						
250		250						
254		254						
256		256						
360		360						
400		400						
500		500						
512		512						
600		600						
1000		1000						
1024		1024						
Alimentation / Sortie								
5 VDC / TTL niveau, Emetteur de ligne								T
8...30 VDC / HTL niveau, push-pull								H
8...30 VDC / TTL niveau, Emetteur de ligne								R
Signaux de sortie								
A, A inv, B, B inv								BI
A, A inv, B, B inv, 0, 0 inv								NI
Raccordement								
Embase mâle type 2, radial, 12 points								D2SR12
Température d'utilisation								
-20...+70 °C								S
-20...+100 °C								E
Bride / Axe plein								
Bride synchro / ø6 mm								6
Protection								
IP 65								IP65

Accessoires

Accessoires de montage

11065545 Jeu de 3 excentriques type A