

Auf einen Blick

- Drehgeber mit Vollwelle ø6 mm
- Bis 1024 Impulse pro Umdrehung
- Optisches Abtastprinzip
- Zentriersitz ø50 mm, Befestigungslochkreis ø68 mm
- Industriestandard
- TTL- oder HTL-Ausgangssignale
- Flanschdose radial



Technische Daten

Technische Daten - elektrisch

Betriebsspannung	5 VDC ±5 % 8...30 VDC
Verpolungsfest	Ja
Betriebsstrom ohne Last	≤100 mA
Impulse pro Umdrehung	50 ... 1024
Referenzsignal	Nullimpuls, Breite 90°
Abtastprinzip	Optisch
Ausgabefrequenz	≤120 kHz
Ausgangssignale	A, B, N + invertiert
Ausgangsstufen	TTL Leitungstreiber (kurzschlussfest) HTL Gegentakt (kurzschlussfest)
Störfestigkeit	EN 61000-6-2
Störaussendung	EN 61000-6-3

Technische Daten - mechanisch

Baugrösse (Flansch)	ø58 mm
Wellenart	ø6 mm Vollwelle

Technische Daten - mechanisch

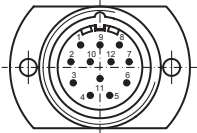
Zulässige Wellenbelastung	≤20 N axial ≤40 N radial
Flansch	Servoflansch
Schutzart EN 60529	IP 65
Betriebsdrehzahl	≤12000 U/min
Anlaufdrehmoment	≤0,01 Nm (+20 °C)
Werkstoff	Gehäuse: Aluminium, schwarz, pulverbeschichtet Welle: Stahl rostfrei
Betriebstemperatur	-20...+70 °C -20...+100 °C
Relative Luftfeuchte	90 % nicht betauend
Widerstandsfähigkeit	EN 60068-2-6 Vibration 10 g, 55-2000 Hz EN 60068-2-27 Schock 100 g, 11 ms
Anschluss	Stecker M23 Typ 2, 12-polig
Masse ca.	240 g

Optional

- Erweiterter Betriebstemperaturbereich

Anschlussbelegung

Stecker	Belegung
Pin 5	Spur A
Pin 6	Spur A inv.
Pin 8	Spur B
Pin 1	Spur B inv.
Pin 3	Spur N
Pin 4	Spur N inv.
Pin 12	UB
Pin 10	GND
Pin 2	UB-Sensor
Pin 11	GND-Sensor
Pin 9	-
Pin 7	-



Schaltpegel

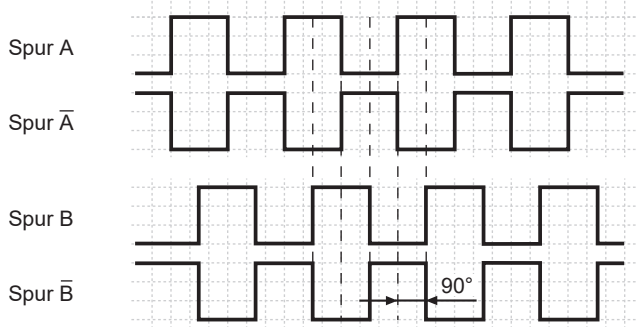
Ausgänge	Linedriver
Ausgangspegel High	$\geq 2,4 \text{ V}$
Ausgangspegel Low	$\leq 0,5 \text{ V}$
Belastung	$\leq 70 \text{ mA}$

Ausgänge	Gegentakt kurzschlussfest
Ausgangspegel High	$\geq \text{UB} - 3 \text{ V}$
Ausgangspegel Low	$\leq 1,5 \text{ V}$
Belastung	$\leq 70 \text{ mA}$

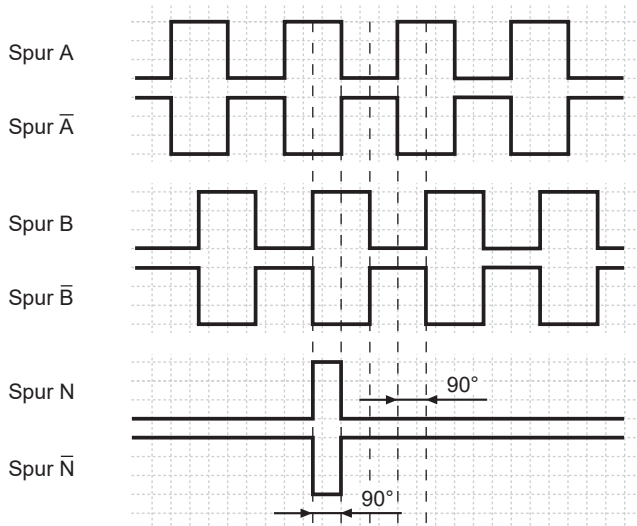
Ausgangssignale

Drehrichtung im Uhrzeigersinn bei Blick auf die Anbauseite.

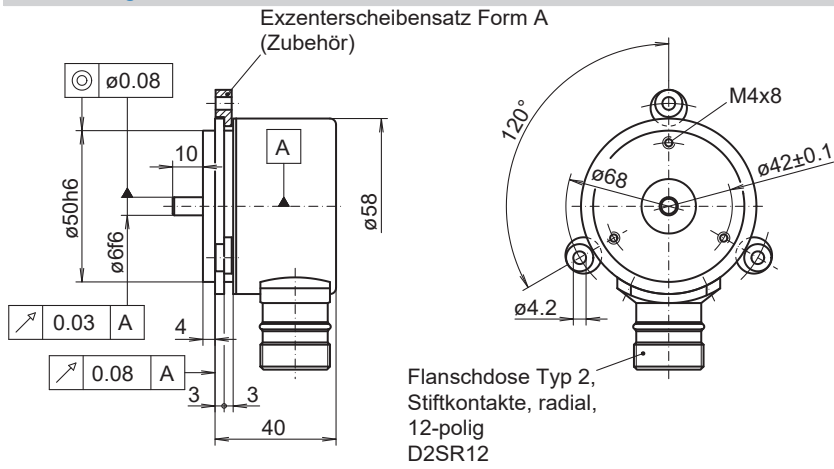
BI-Ausgangssignale



NI-Ausgangssignale



Abmessungen



ITD 20 B14 Y 1

Vollwelle ø6 mm mit Servoflansch

50...1024 Impulse pro Umdrehung

Typenschlüssel

Produkt	ITD 20 B14 Y 1	#####	#	####	D2SR12	#	6	IP65
Impulszahl	ITD 20 B14 Y 1							
50		50						
60		60						
64		64						
88		88						
90		90						
100		100						
120		120						
128		128						
200		200						
250		250						
254		254						
256		256						
360		360						
400		400						
500		500						
512		512						
600		600						
1000		1000						
1024		1024						
Betriebsspannung / Signale								
5 VDC / TTL-Pegel, Linedriver								T
8...30 VDC / HTL-Pegel, Gegentakt								H
8...30 VDC / TTL-Pegel, Linedriver								R
Ausgangssignale								
A, A inv, B, B inv								BI
A, A inv, B, B inv, N, N inv								NI
Anschluss								
Flanschdose Typ 2, Stiftkontakte, radial, 12-polig								D2SR12
Betriebstemperatur								
-20...+70 °C								S
-20...+100 °C								E
Flansch / Vollwelle								
Servoflansch / ø6 mm								6
Schutzart								
IP 65								IP65

Zubehör

Montagezubehör

11065545 Befestigungsexzenter-Set Form A