

Auf einen Blick

- Drehgeber mit einseitig offener Hohlwelle $\varnothing 10...14$ mm
- Bis 1024 Impulse pro Umdrehung
- Optisches Abtastprinzip
- Befestigung über Drehmomentstütze
- TTL- oder HTL-Ausgangssignale
- Flanschdose radial
- Hohe Schutzart


Technische Daten
Technische Daten - elektrisch

Betriebsspannung	5 VDC $\pm 5\%$ 8...30 VDC
Verpolungsfest	Ja
Betriebsstrom ohne Last	≤ 100 mA
Impulse pro Umdrehung	50 ... 1024
Referenzsignal	Nullimpuls, Breite 90°
Abtastprinzip	Optisch
Ausgabefrequenz	≤ 120 kHz
Ausgangssignale	A, B, N + invertiert
Ausgangsstufen	TTL Leitungstreiber (kurzschlussfest) HTL Gegentakt (kurzschlussfest)
Störfestigkeit	DIN EN 61000-6-2
Störaussendung	DIN EN 61000-6-3

Technische Daten - mechanisch

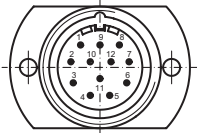
Baugrösse (Flansch)	$\varnothing 58$ mm
Wellenart	$\varnothing 10$ mm (einseitig offene Hohlwelle) $\varnothing 12$ mm (einseitig offene Hohlwelle) $\varnothing 14$ mm (einseitig offene Hohlwelle)

Technische Daten - mechanisch

Befestigungssatz	002
Schutzart DIN EN 60529	IP 65
Betriebsdrehzahl	≤ 8000 U/min ≤ 5000 U/min IP 65 ($>70^\circ\text{C}$)
Anlaufdrehmoment	$\leq 0,01$ Nm ($+20^\circ\text{C}$)
Werkstoff	Gehäuse: Aluminium, schwarz, pulverbeschichtet Welle: Stahl rostfrei
Betriebstemperatur	$-20...+70^\circ\text{C}$ $-20...+100^\circ\text{C}$
Relative Luftfeuchte	90 % nicht betauend
Widerstandsfähigkeit	DIN EN 60068-2-6 Vibration 10 g, 55-2000 Hz DIN EN 60068-2-27 Schock 100 g, 11 ms
Anschluss	Stecker M23 Typ 2, 12-polig
Masse ca.	280 g

Anschlussbelegung

Stecker	Belegung
Pin 5	Spur A
Pin 6	Spur A inv.
Pin 8	Spur B
Pin 1	Spur B inv.
Pin 3	Spur N
Pin 4	Spur N inv.
Pin 12	UB
Pin 10	GND
Pin 2	UB-Sensor
Pin 11	GND-Sensor
Pin 9	-
Pin 7	-



Schaltpegel

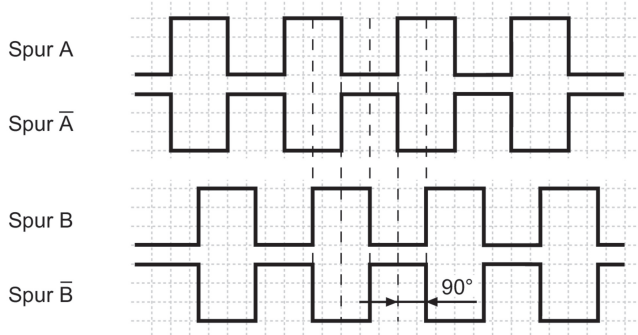
Ausgänge	Linedriver
Ausgangsspiegel High	$\geq 2,4$ V
Ausgangsspiegel Low	$\leq 0,5$ V
Belastung	≤ 70 mA

Ausgänge	Gegentakt kurzschlussfest
Ausgangsspiegel High	$\geq UB - 3$ V
Ausgangsspiegel Low	$\leq 1,5$ V
Belastung	≤ 70 mA

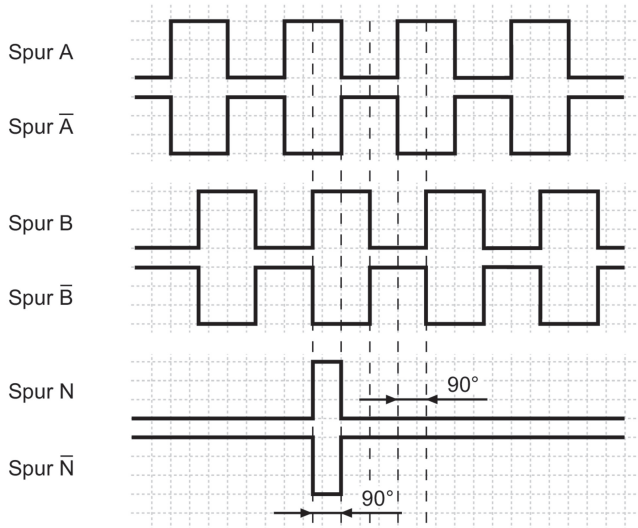
Ausgangssignale

Drehrichtung im Uhrzeigersinn bei Blick auf die Anbauseite.

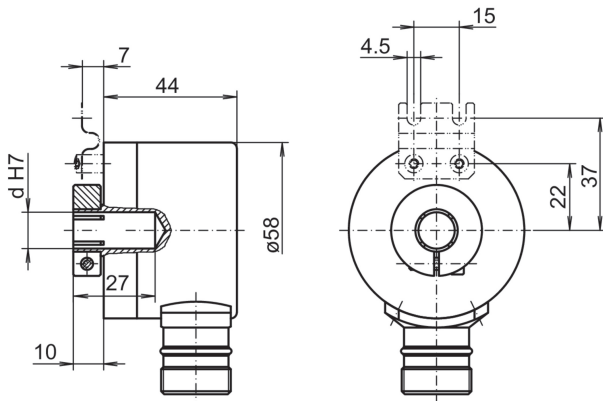
BI-Ausgangssignale



NI-Ausgangssignale



Abmessungen



Typenschlüssel

	ITD 20 A 4 Y22	#####	#	####	D2SR12	#	##	IP65	002
Produkt	ITD 20 A 4 Y22								
	ITD 20 A 4 Y22								
Impulszahl									
50		50							
60		60							
64		64							
88		88							
90		90							
100		100							
120		120							
128		128							
200		200							
250		250							
254		254							
256		256							
360		360							
400		400							
500		500							
512		512							
600		600							
1000		1000							
1024		1024							
Betriebsspannung / Signale									
5 VDC / TTL-Pegel, Linedriver									T
8...30 VDC / HTL-Pegel, Gegentakt									H
8...30 VDC / TTL-Pegel, Linedriver									R
Ausgangssignale									
A, A inv, B, B inv									BI
A, A inv, B, B inv, N, N inv									NI
Anschluss									
Flanschdose Typ 2, Stiftkontakte, radial, 12-polig									D2SR12
Betriebstemperatur									
-20...+70 °C									S
-20...+100 °C									E
Einseitig offene Hohlwelle									
ø10 mm									10
ø12 mm									12
ø14 mm									14
Schutzart									
IP 65									IP65
Befestigungssatz									
Befestigungssatz 002									002

Zubehör
Stecker und Kabel

11072792 Stecker M23 - S2BG12, Kabel 1 m (inkremental)