

ITD 20 A 4 Y120

 Axe creux traversant $\varnothing 10$ à $\varnothing 16$ mm

200...2048 impulsions par tour

Vue d'ensemble

- Codeur axe creux traversant $\varnothing 10$ à $\varnothing 16$ mm
- Max. 2048 impulsions par tour
- Détection optique
- Montage avec ressort anti-rotation
- Signaux de sortie TTL ou HTL
- Plage de températures étendue
- Sortie câble tangentielle



Caractéristiques techniques

Caractéristiques électriques

Alimentation	5 VDC ± 5 % 8...26 VDC
Protection contre l'inversion de polarité	Oui
Courant de service à vide	≤ 85 mA
Impulsions par tour	200 ... 2048
Signal de référence	Top zéro, largeur 90°
Principe de détection	Optique
Fréquence de sortie	≤ 120 kHz
Signaux de sortie	A, B, 0 + compléments
Etage de sortie	Emetteur de ligne/RS422 Push-pull, NPN et PNP

Caractéristiques mécaniques

Taille (bride)	60 x 72 mm
Type d'axe	$\varnothing 10$ mm (traversant) $\varnothing 12$ mm (traversant) $\varnothing 14$ mm (traversant) $\varnothing 16$ mm (traversant)

Caractéristiques mécaniques

Kit de fixation	019
Protection EN 60529	IP 65
Vitesse de rotation	≤ 6000 t/min ≤ 3000 t/min IP 65 (> 70 °C)
Couple de démarrage	$\leq 0,01$ Nm ($+20$ °C)
Matière	Boîtier: aluminium Axe: acier inoxydable
Température d'utilisation	$-20...+100$ °C
Humidité relative	90 % sans condensation
Résistance	EN 60068-2-6 Vibrations 10 g, 55-2000 Hz EN 60068-2-27 Choc 100 g, 11 ms
Raccordement	Câble 1 m
Poids	300 g

ITD 20 A 4 Y120

Axe creux traversant $\varnothing 10$ à $\varnothing 16$ mm

200...2048 impulsions par tour

Affectation des bornes

Câble	Désignation
vert	Voie A
brun	Voie A inv.
gris	Voie B
noir	Voie B inv.
rose	Voie 0
blanc	Voie 0 inv.
rouge	+U alimentation
bleu	0 V alimentation
transparent	Blindage/boîtier

Niveaux électriques

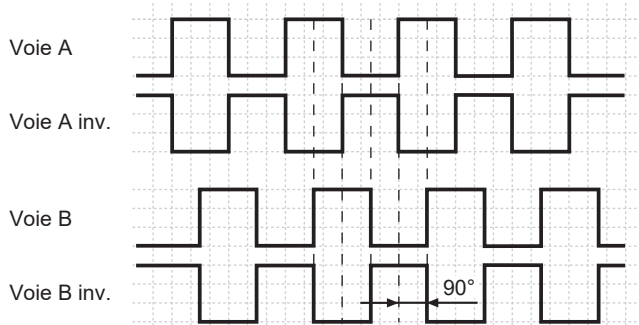
Sorties	Emetteur de ligne
Niveau Haut	$\geq 2,4$ V
Niveau Bas	$\leq 0,5$ V
Charge	≤ 20 mA

Sorties	Totem pôle
Niveau Haut	$\geq U_B - 3$ V
Niveau Bas	$\leq 1,5$ V
Charge	≤ 20 mA

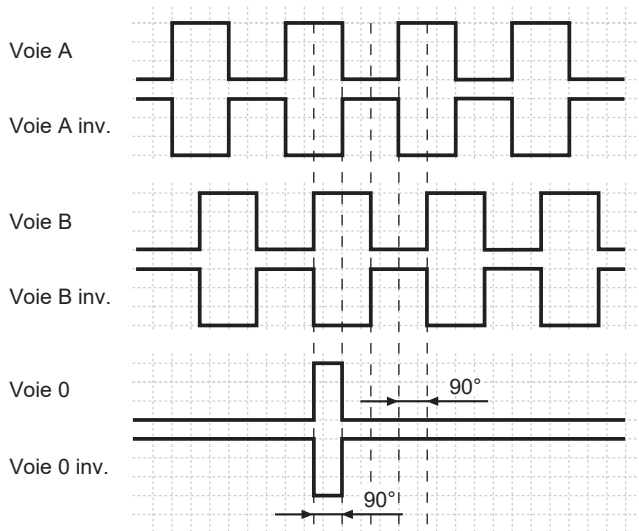
Signaux de sortie

Pour une rotation en sens horaire et vue côté bride.

BI - Signaux de sortie



NI - Signaux de sortie

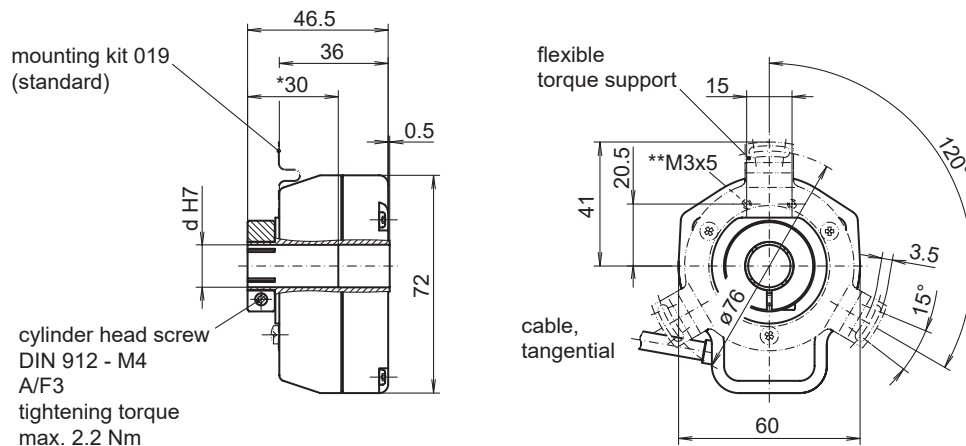


ITD 20 A 4 Y120

Axe creux traversant $\varnothing 10$ à $\varnothing 16$ mm

200...2048 impulsions par tour

Dimensions



* Measure 30 only by bore $\varnothing 10$ mm and $\varnothing 12$ mm.

** Mounting also for mounting kits of the ITD 2.-series possible.
With $\varnothing 16$ mm hollow shaft the assembly of the mounting kit is possible only without spacers.

ITD 20 A 4 Y120

Axe creux traversant ø10 à ø16 mm

200...2048 impulsions par tour

Référence de commande

	ITD 20 A 4 Y120	#####	#	####	KT1	E	##	####	019
Produit	ITD 20 A 4 Y120								
	ITD 20 A 4 Y120								
Nombre d'impulsions									
200		200							
360		360							
500		500							
512		512							
720		720							
1000		1000							
1024		1024							
2000		2000							
2048		2048							
Alimentation / Sortie									
5 VDC / TTL niveau, Emetteur de ligne					T				
8...26 VDC / HTL niveau, Totem pôle					H				
Signaux de sortie									
A, A inv, B, B inv					BI				
A, A inv, B, B inv, 0, 0 inv					NI				
Raccordement									
Câble 1 m, tangentielle, extrémité de câble ouverte					KT1				
Température d'utilisation									
-20...+100 °C						E			
Axe creux traversant									
ø10 mm							10		
ø12 mm							12		
ø14 mm							14		
ø16 mm							16		
Protection									
IP 54								IP54	
IP 65								IP65	
Kit de fixation									
Variante de montage 019									019

Autres impulsions sur demande.