

ITD 20 A 4 Y120

 Durchgehende Hohlwelle $\varnothing 10$ bis $\varnothing 16$ mm

200...2048 Impulse pro Umdrehung

Auf einen Blick

- Drehgeber mit Hohlwelle $\varnothing 10$...16 mm
- Bis 2048 Impulse pro Umdrehung
- Optisches Abtastprinzip
- Befestigung über Drehmomentstütze
- TTL- oder HTL-Ausgangssignale
- Erweiterter Betriebstemperaturbereich
- Tangentialer Kabelabgang



Technische Daten

Technische Daten - elektrisch

Betriebsspannung	5 VDC ± 5 % 8...26 VDC
Verpolungsfest	Ja
Betriebsstrom ohne Last	≤ 85 mA
Impulse pro Umdrehung	200 ... 2048
Referenzsignal	Nullimpuls, Breite 90°
Abtastprinzip	Optisch
Ausgabefrequenz	≤ 120 kHz
Ausgangssignale	A, B, N + invertiert
Ausgangsstufen	Linedriver/RS422 Gegentakt kurzschlussfest

Technische Daten - mechanisch

Baugröße (Flansch)	60 x 72 mm
Wellenart	$\varnothing 10$ mm (durchgehende Hohlwelle) $\varnothing 12$ mm (durchgehende Hohlwelle) $\varnothing 14$ mm (durchgehende Hohlwelle) $\varnothing 16$ mm (durchgehende Hohlwelle)

Technische Daten - mechanisch

Befestigungssatz	019
Schutzart EN 60529	IP 65
Betriebsdrehzahl	≤ 6000 U/min ≤ 3000 U/min IP 65 (> 70 °C)
Anlaufdrehmoment	$\leq 0,01$ Nm ($+20$ °C)
Werkstoff	Gehäuse: Aluminium Welle: Stahl rostfrei
Betriebstemperatur	-20 ... $+100$ °C
Relative Luftfeuchte	90 % nicht betauend
Widerstandsfähigkeit	EN 60068-2-6 Vibration 10 g, 55-2000 Hz EN 60068-2-27 Schock 100 g, 11 ms
Anschluss	Kabel 1 m
Masse ca.	300 g

Anschlussbelegung

Aderfarben	Belegung
grün	Spur A
braun	Spur A inv.
grau	Spur B
schwarz	Spur B inv.
rosa	Spur N
weiss	Spur N inv.
rot	UB
blau	GND
transparent	Schirm/Gehäuse

Schaltpegel

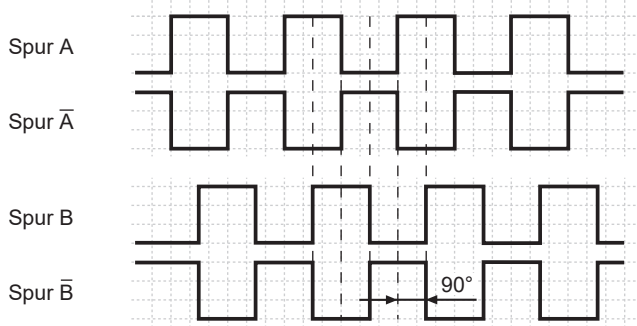
Ausgänge	Linedriver
Ausgangspegel High	$\geq 2,4$ V
Ausgangspegel Low	$\leq 0,5$ V
Belastung	≤ 20 mA

Ausgänge	Gegentakt kurzschlussfest
Ausgangspegel High	$\geq UB - 3$ V
Ausgangspegel Low	$\leq 1,5$ V
Belastung	≤ 20 mA

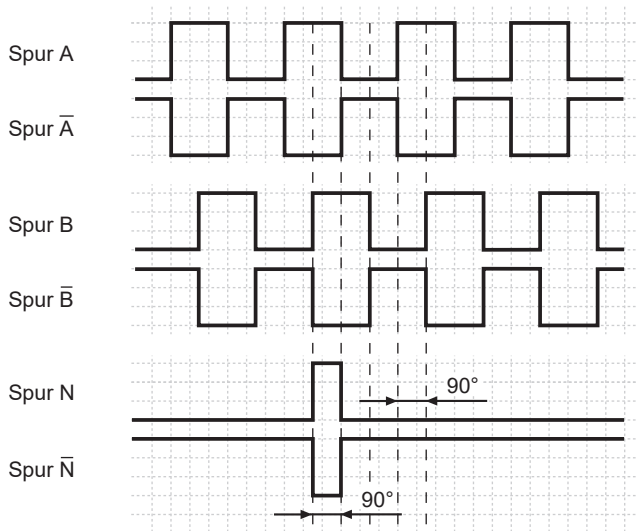
Ausgangssignale

Drehrichtung im Uhrzeigersinn bei Blick auf die Anbauseite.

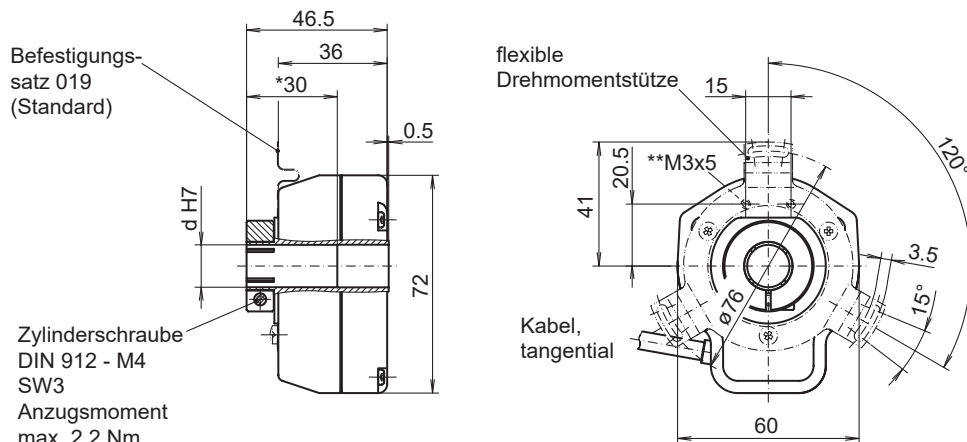
BI-Ausgangssignale



NI-Ausgangssignale



Abmessungen



Befestigungs-
satz 019
(Standard)

Zylinderschraube
DIN 912 - M4
SW3
Anzugsmoment
max. 2.2 Nm

* Mass 30 nur bei Bohrung $\varnothing 10$ mm und $\varnothing 12$ mm.

** Anbau auch für Befestigungssätze der ITD 2.- Serie möglich.
Bei $\varnothing 16$ mm Hohlwelle ist die Montage des Befestigungssatzes
nur ohne Distanzrollen möglich.

ITD 20 A 4 Y120

Durchgehende Hohlwelle ø10 bis ø16 mm

200...2048 Impulse pro Umdrehung

Typenschlüssel

		ITD 20 A 4 Y120	#####	#	####	KT1	E	##	####	019
Produkt		ITD 20 A 4 Y120								
		ITD 20 A 4 Y120								
Impulszahl										
	200		200							
	360		360							
	500		500							
	512		512							
	720		720							
	1000		1000							
	1024		1024							
	2000		2000							
	2048		2048							
Betriebsspannung / Signale										
	5 VDC / TTL-Pegel, Linedriver					T				
	8...26 VDC / HTL-Pegel, Gegentakt					H				
Ausgangssignale										
	A, A inv, B, B inv					BI				
	A, A inv, B, B inv, N, N inv					NI				
Anschluss										
	Kabel 1 m, tangential, offenes Kabelende						KT1			
Betriebstemperatur										
	-20...+100 °C						E			
Durchgehende Hohlwelle										
	ø10 mm							10		
	ø12 mm							12		
	ø14 mm							14		
	ø16 mm							16		
Schutzart										
	IP 54								IP54	
	IP 65								IP65	
Befestigungssatz										
	Befestigungssatz 019									019

Weitere Impulszahlen auf Anfrage.