

Vue d'ensemble

- 0 ... 24 mm
- Sortie de courant
- Connecteur M12
- -25 ... 75 °C
- IP 67



Image similaire



Caractéristiques techniques

Données générales		Données électriques	
Type de montage	Non noyé	Protégé contre courts-circuits	Oui
Distance de mesure Sd	0 ... 24 mm	Protégé contre inversion polarité	Oui
Résolution	< 0,005 mm (stat.) < 0,01 mm (dynam.)	Données mécaniques	
Reproductibilité	0,02 mm	Forme du boîtier	Cylindrique avec filetage
Dérive de linéarité	± 800 µm (S = 6 ... 18 mm) ± 3000 µm (S = 0 ... 24 mm)	Matériau (face active)	PBT
Dérivé en température	± 8 % (Pleine échelle)	Matériau boîtier	Laiton nickelé
Données électriques		Dimension	30 mm
Temps d'activation (caractéristiques usine)	< 2 ms	Longueur du boîtier	60 mm
Plage de tension +Vs	8 ... 36 VDC	Version de raccordement	Connecteur M12
Consommation max. (sans charge)	20 mA	Couple de serrage max.	100 Nm
Circuit de sortie	Analogique 4 ... 20 mA	Conditions ambiantes	
Résistance de charge	< 50 Ohm/V * Vs - 250 Ohm > 500 Ohm (Vs = 30 ... 36 VDC)	Température de fonctionnement	-25 ... +75 °C
		Classe de protection	IP 67

Dessin d'encombrement

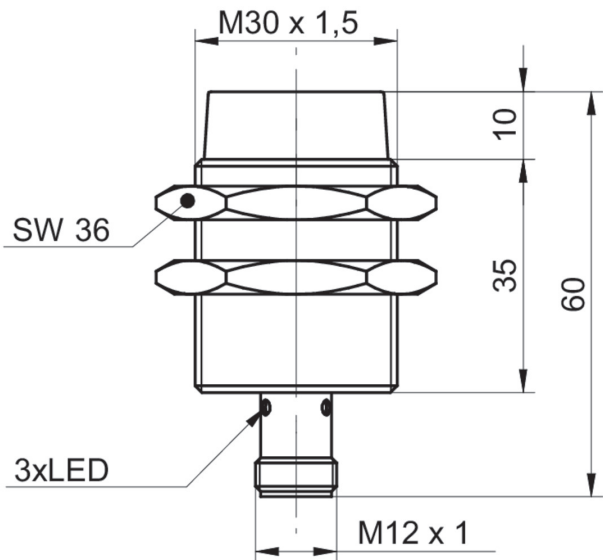
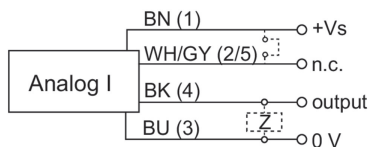
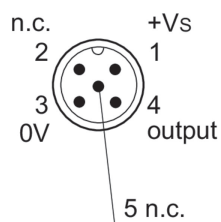


Schéma de raccordement



Repérage du connecteur



Accessoires**Accessoires de montage**

11200030	11200030
11199998	ZADAP-M30.STANDARD
11199999	ZADAP-M30.LONG
11707685	Tige de montage avec support de plaque de montage 200 mm
11707686	Tige de montage avec support de plaque de montage 300 mm
11707688	Tige de montage 200 mm
11707697	Tige de montage 250 mm
11707698	Tige de montage avec support de plaque de montage 250 mm
11707687	Tige de montage 300 mm
11707700	Plaque de montage ø30 mm
11707702	Base de montage
11707703	Connecteur bidirectionnel