

Auf einen Blick

- 0 ... 24 mm
- Stromausgang
- Stecker M12
- -25 ... 75 °C
- IP 67



Abbildung ähnlich



Technische Daten

Allgemeine Daten

Einbauart	Nicht bündig
Messdistanz Sd	0 ... 24 mm
Auflösung	< 0,005 mm (stat.) < 0,01 mm (dynam.)
Wiederholgenauigkeit	0,02 mm
Linearitätsabweichung	± 800 µm (S = 6 ... 18 mm) ± 3000 µm (S = 0 ... 24 mm)
Temperaturdrift	± 8 % (Full Scale)

Elektrische Daten

Ansprechzeit (Werkskennlinie)	< 2 ms
Betriebsspannungsbereich +Vs	8 ... 36 VDC
Stromaufnahme max. (ohne Last)	20 mA
Ausgangsschaltung	Analog 4 ... 20 mA

Elektrische Daten

Lastwiderstand	< 50 Ohm/V * Vs - 250 Ohm > 500 Ohm (Vs = 30 ... 36 VDC)
Kurzschlussfest	Ja
Verpolungsfest	Ja

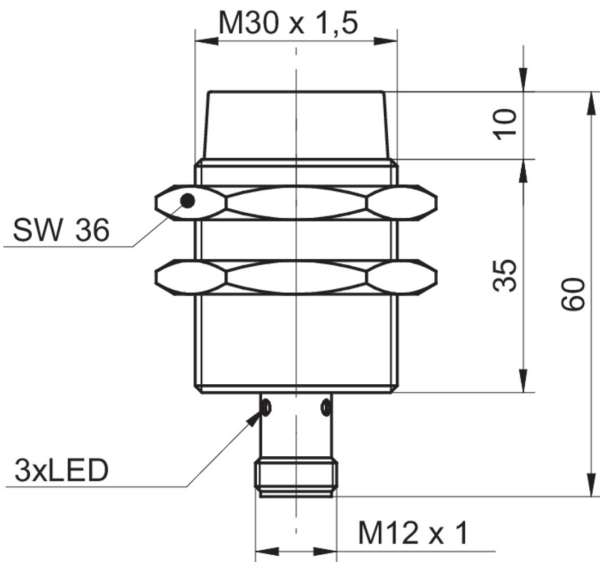
Mechanische Daten

Bauform	Zylindrisch mit Gewinde
Material (aktive Fläche)	PBT
Gehäusematerial	Messing vernickelt
Baugrösse	30 mm
Gehäuselänge	60 mm
Anschlussart	Stecker M12
Anzugsdrehmoment max.	100 Nm

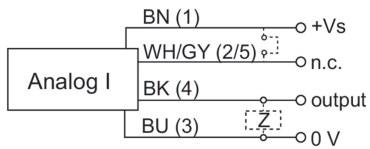
Umgebungsbedingungen

Arbeitstemperatur	-25 ... +75 °C
Schutzart	IP 67

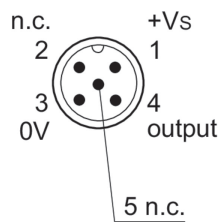
Masszeichnung



Anschlussbild



Steckerbelegungen



Zubehör**Montagezubehör**

11200030	11200030
11199998	ZADAP-M30.STANDARD
11199999	ZADAP-M30.LONG
11707685	Montagestab mit Halterung für Montageplatte 200 mm
11707686	Montagestab mit Halterung für Montageplatte 300 mm
11707688	Montagestab 200 mm
11707697	Montagestab 250 mm
11707698	Montagestab mit Halterung für Montageplatte 250 mm
11707687	Montagestab 300 mm
11707700	Montageplatte rund ø30 mm
11707702	Montagesockel
11707703	Zwei-Wege-Verbinder