

Vue d'ensemble

- 0 ... 24 mm
- Sortie de tension
- Teach-in externe
- Connecteur M12
- -25 ... 75 °C
- IP 67



Image similaire



Caractéristiques techniques

Données générales

Type de montage	Non noyé
Exécution spéciale	Linéarisé
Distance de mesure Sd	0 ... 24 mm
Sensibilité	0,42 V/mm
Résolution	< 0,005 mm (stat.) < 0,01 mm (dynam.)
Reproductibilité	0,02 mm
Réglage	Teach-in externe
Teach	1 point analogique, 2 point analogique, Factory Reset
Dérive de linéarité	± 480 µm
Dérivé en température	± 6 % (Pleine échelle)
Teach-Feedback	LED jaune

Données électriques

Temps d'activation (caractéristiques usine)	< 5 ms
Plage de tension +Vs	12 ... 36 VDC
Consommation max. (sans charge)	20 mA

Recommandations

- Teach-in externe
- Signal de sortie linéaire analogique

Données électriques

Circuit de sortie	Analogique 0 ... 10 VDC
Résistance de charge	> 4000 Ohm
Protégé contre courts-circuits	Oui
Protégé contre inversion polarité	Oui

Données mécaniques

Forme du boîtier	Cylindrique avec filetage
Matériau (face active)	PBT
Matériau boîtier	Laiton nickelé
Dimension	30 mm
Longueur du boîtier	60 mm
Version de raccordement	Connecteur M12
Couple de serrage max.	100 Nm

Conditions ambiantes

Température de fonctionnement	-25 ... +75 °C
Classe de protection	IP 67

Dessin d'encombrement

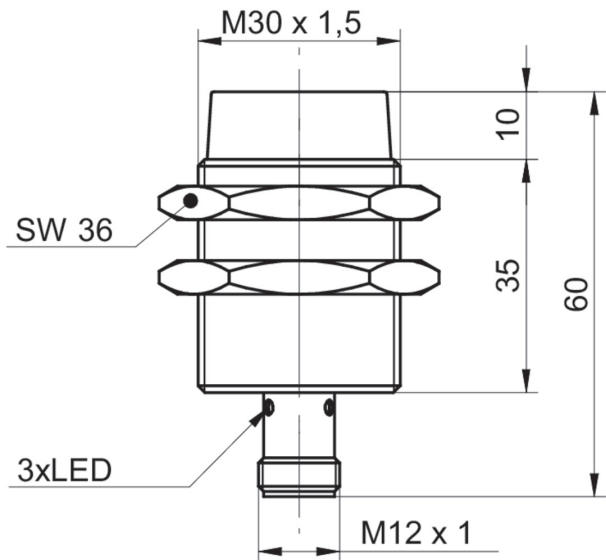
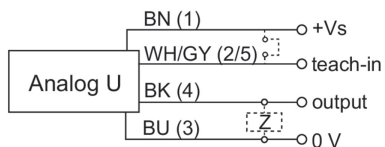
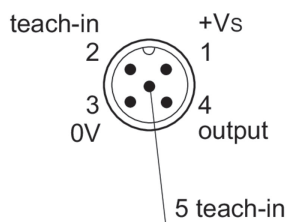


Schéma de raccordement



Repérage du connecteur



Accessoires**Accessoires de montage**

11200030	11200030
11199998	ZADAP-M30.STANDARD
11199999	ZADAP-M30.LONG
11707685	Tige de montage avec support de plaque de montage 200 mm
11707686	Tige de montage avec support de plaque de montage 300 mm
11707688	Tige de montage 200 mm
11707697	Tige de montage 250 mm
11707698	Tige de montage avec support de plaque de montage 250 mm
11707687	Tige de montage 300 mm
11707700	Plaque de montage ø30 mm
11707702	Base de montage
11707703	Connecteur bidirectionnel