

**Auf einen Blick**

- 0 ... 18 mm
- Spannungsausgang
- Ext. Teach-in
- Stecker M12
- -25 ... 75 °C
- IP 67



Abbildung ähnlich



**Technische Daten**

**Allgemeine Daten**

Einbauart	Bündig
Spezialausführung	Linearisiert
Messdistanz Sd	0 ... 18 mm
Empfindlichkeit	0,56 V/mm
Auflösung	< 0,005 mm (stat.) < 0,01 mm (dynam.)
Wiederholgenauigkeit	0,02 mm
Einstellung	Externer Teach-in
Teach	1-Punkt Analog, 2-Punkt Analog, Factory Reset
Linearitätsabweichung	± 360 µm
Temperaturdrift	± 6 % (Full Scale)
Teach-Feedback	LED gelb

**Elektrische Daten**

Ansprechzeit (Werkskennlinie)	< 5 ms
Betriebsspannungsbereich +Vs	12 ... 36 VDC

**Elektrische Daten**

Stromaufnahme max. (ohne Last)	20 mA
Ausgangsschaltung	Analog 0 ... 10 VDC
Lastwiderstand	> 4000 Ohm
Kurzschlussfest	Ja
Verpolungsfest	Ja

**Mechanische Daten**

Bauform	Zylindrisch mit Gewinde
Material (aktive Fläche)	PBT
Gehäusematerial	Messing vernickelt
Baugröße	30 mm
Gehäuselänge	60 mm
Anschlussart	Stecker M12
Anzugsdrehmoment max.	100 Nm

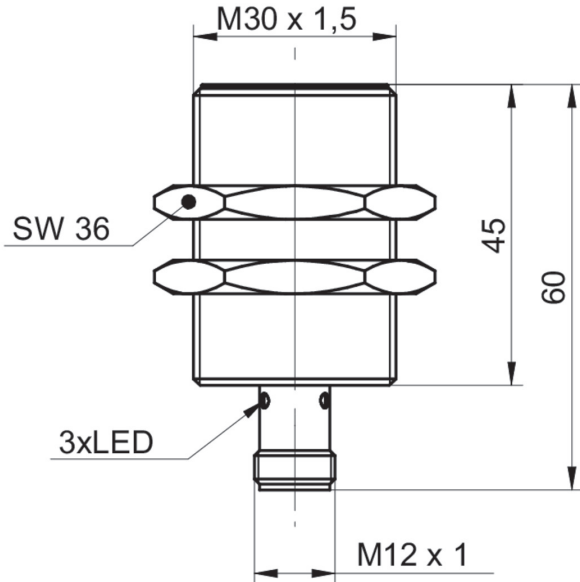
**Umgebungsbedingungen**

Arbeitstemperatur	-25 ... +75 °C
Schutzart	IP 67

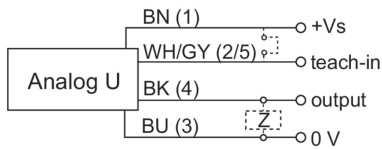
**Bemerkungen**

- Ext. Teach-in
- Lineares Analog-Ausgangssignal

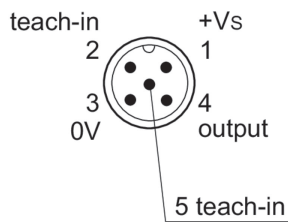
**Masszeichnung**



**Anschlussbild**



**Steckerbelegungen**



**Zubehör****Montagezubehör**

11200030	11200030
11199998	ZADAP-M30.STANDARD
11199999	ZADAP-M30.LONG
11707685	Montagestab mit Halterung für Montageplatte 200 mm
11707686	Montagestab mit Halterung für Montageplatte 300 mm
11707688	Montagestab 200 mm
11707697	Montagestab 250 mm
11707698	Montagestab mit Halterung für Montageplatte 250 mm
11707687	Montagestab 300 mm
11707700	Montageplatte rund ø30 mm
11707702	Montagesockel
11707703	Zwei-Wege-Verbinder