

产品一览

- 15 mm
- PNP 常开 (NO)
- 2米电缆
- 65 °C
- IP 67



图片与实际产品类似



技术数据

基本参数

| | |
|-----------|---|
| 安装方式 | 非齐平 |
| 特殊型号 | 感应距离增强型 (GammaProx) |
| 额定感应距离 Sn | 15 mm |
| 温漂 | -5% / +10% (+10...+60 °C) -5% / 15% (0...+65 °C) |
| 迟滞 | 3 ... 20 % Sr |
| 输出指示灯 | 红色LED |
| 典型校正因子 | 低碳钢100% · 不锈钢85 % · 铝55 % |

电气参数

| | |
|--------------|--------------|
| 开关频率 | 400 Hz |
| 电源电压范围 +Vs | 6 ... 36 VDC |
| 最大电流消耗 (无负载) | 10 mA |
| 输出电路 | PNP常开 |
| 压降 Vd | < 2 VDC |

电气参数

| | |
|-------|----------|
| 输出电流 | < 100 mA |
| 短路保护 | 是 |
| 反极性保护 | 是 |

机械参数

| | |
|--------|-----------|
| 类型 | 圆柱形 · 螺纹版 |
| 感应面材质 | PBT |
| 外壳材质 | 黄铜镀镍 |
| 尺寸 | 18 mm |
| 外壳长度 | 35 mm |
| 连接方式 | 2米直接出线 |
| 最大紧固扭矩 | 40 Nm |

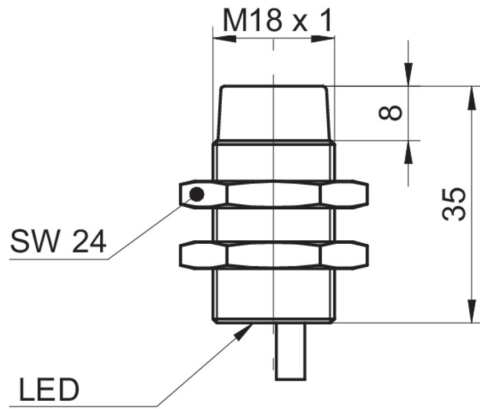
环境条件

| | |
|------|--------------|
| 工作温度 | 0 ... +65 °C |
| 防护等级 | IP 67 |

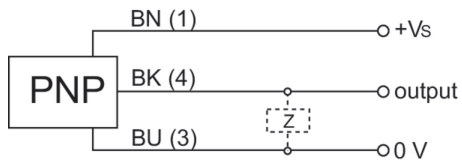
备注

- 感应距离更长

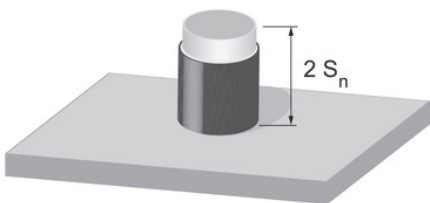
尺寸图



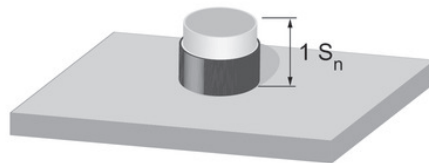
接线图



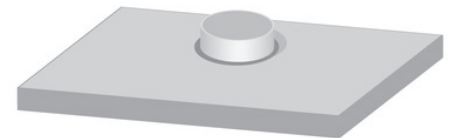
不同安装条件下的校正因子 (近似值)



| Mounting material | Correction factor |
|-------------------|-------------------|
| Mild steel | 100 % |
| Stainless steel | 100 % |
| Aluminum | 100 % |



| Mounting material | Correction factor |
|-------------------|-------------------|
| Mild steel | 105 % |
| Stainless steel | 100 % |
| Aluminum | 100 % |



| Mounting material | Correction factor |
|-------------------|-------------------|
| Mild steel | not possible |
| Stainless steel | 115% |
| Aluminum | 95 % |

安装指导

