

产品要点

- 衰减因子为1 – 任何金属上都有相同的感应距离
- 增强感应距离，提供最高可靠性
- 得益于产线最后的统一校准，产品一致性非常高
- 即使在苛刻环境中也能保持坚固可靠
- 温度与长期开关动作稳定性



图片与实际产品类似



技术数据

基本参数

| | |
|------------------|-----------------------------------|
| 安装方式 | 半齐平 |
| 特殊型号 | 校正因子 = 1 |
| 额定感应距离 Sn | 8 mm |
| 可靠感应距离 Sa | ≤ 81 % of Sn |
| 实际感应距离 Sr | ± 10 % von Sn |
| 温漂 | ±10% Sr |
| 迟滞 | 3 ... 20 % Sr |
| 输出指示灯 | 红色LED |
| 典型校正因子 | 低碳钢100% · 不锈钢100% · 铝100% · 铜100% |
| Reference object | Fe360 24 x 24 x 1 mm |

电气参数

| | |
|--------------|--------------|
| 开关频率 | 500 Hz |
| 电源电压范围 +Vs | 5 ... 36 VDC |
| 最大电流消耗 (无负载) | 12 mA |
| 输出电路 | PNP常开 |
| 压降 Vd | <2 VDC |
| 输出电流 | 200 mA |
| 短路保护 | 是 |
| 反极性保护 | 是 |

备注

- 不适合在金属中齐平安装
- 对于任何金属均具有相同的感应距离 (无衰减)

机械参数

| | |
|--------|-------------|
| 类型 | 圆柱形 · 螺纹版 |
| 感应面材质 | PBT |
| 外壳材质 | 黄铜镀镍 |
| 尺寸 | 18 mm |
| 外壳长度 | 60 mm |
| 连接方式 | M12 接头 · 4针 |
| 最大紧固扭矩 | 40 Nm |
| 重量 | 63 g |

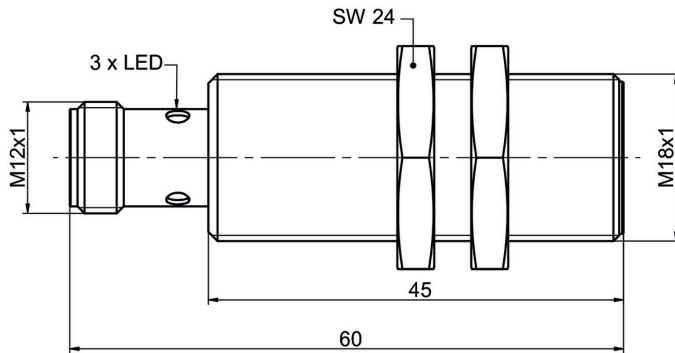
环境条件

| | |
|------|--|
| 工作温度 | -25 ... +75 °C |
| 储存温度 | -40 ... +75 °C |
| 防护等级 | IP 67 |
| 抗振性 | IEC 60068-2-6:2008 10 g at f = 10 - 2000 Hz, duration 150 min per axis |
| 抗冲击性 | IEC 60068-2-27:2009 100 g / 6 ms, 10 jolts per axis and direction |

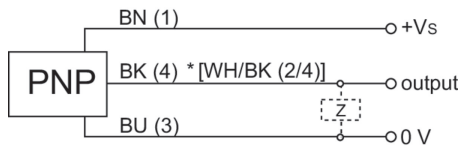
安全最大值

| | |
|--------------------------|-------|
| MTTF | 775 年 |
| Diagnostic coverage (DC) | 0 % |

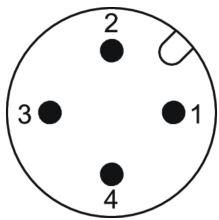
尺寸图



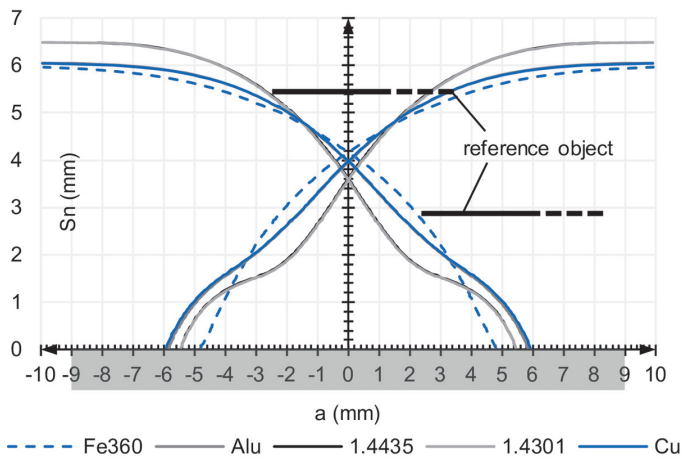
接线图



针脚定义



Response diagram



附件**安装附件**

| | |
|----------|--|
| 10151658 | 18系列安装附件 |
| 11172096 | ZADAP-M18.STANDARD |
| 11171584 | ZADAP-M18.SHORT |
| 11172095 | ZADAP-M18.LONG |
| 11707685 | Mounting rod with mounting plate holder 200 mm |
| 11707686 | Mounting rod with mounting plate holder 300 mm |
| 11707688 | Mounting rod 200 mm |
| 11707697 | Mounting rod 250 mm |
| 11707698 | Mounting rod with mounting plate holder 250 mm |
| 11707687 | Mounting rod 300 mm |
| 11707699 | Mounting plate series 500 and ø18 mm |
| 11707702 | Mounting base |
| 11707703 | Two-way connector |