

**产品要点**

- 衰减因子为1 – 任何金属上都有相同的感应距离
- 增强感应距离，提供最高可靠性
- 得益于产线最后的统一校准，产品一致性非常高
- 即使在苛刻环境中也能保持坚固可靠
- 温度与长期开关动作稳定性



图片与实际产品类似



**技术数据**

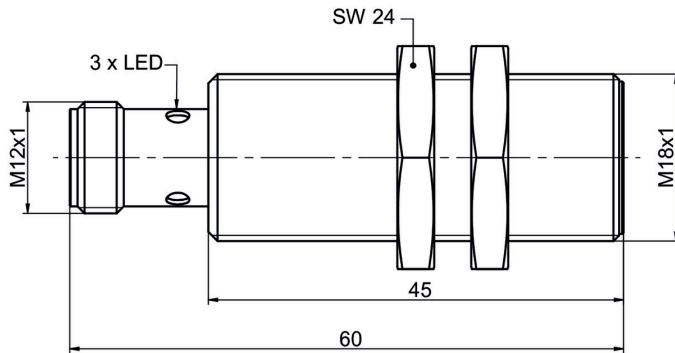
基本参数		机械参数	
安装方式	半齐平	类型	圆柱形 · 螺纹版
特殊型号	校正因子 = 1	感应面材质	PBT
额定感应距离 Sn	8 mm	外壳材质	黄铜镀镍
可靠感应距离 Sa	≤ 81 % of Sn	尺寸	18 mm
实际感应距离 Sr	± 10 % von Sn	外壳长度	60 mm
温漂	±10% Sr	连接方式	M12 接头 · 4针
迟滞	3 ... 20 % Sr	最大紧固扭矩	40 Nm
输出指示灯	红色LED	重量	63 g
典型校正因子	低碳钢100% · 不锈钢100% · 铝100% · 铜100%	<b>环境条件</b>	
Reference object	Fe360 24 x 24 x 1 mm	工作温度	-25 ... +75 °C
<b>电气参数</b>		储存温度	-40 ... +75 °C
开关频率	500 Hz	防护等级	IP 67
电源电压范围 +Vs	5 ... 36 VDC	抗振性	IEC 60068-2-6:2008 10 g at f = 10 - 2000 Hz, duration 150 min per axis
最大电流消耗 (无负载)	12 mA	抗冲击性	IEC 60068-2-27:2009 100 g / 6 ms, 10 jolts per axis and direction
输出电路	NPN常开	<b>安全最大值</b>	
压降 Vd	<2 VDC	MTTF	775 年
输出电流	200 mA	Diagnostic coverage (DC)	0 %
短路保护	是		
反极性保护	是		

**备注**

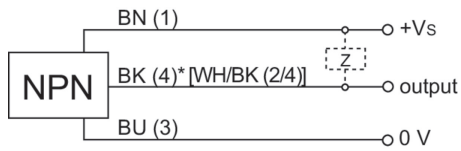
- 不适合在金属中齐平安装
- 对于任何金属均具有相同的感应距离 (无衰减)

2024-11-08 指定的产品特性或功能和性能和技术数据不代表或暗示任何保证。技术参数如有变更，恕不另行通知。

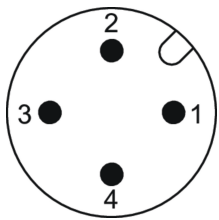
尺寸图



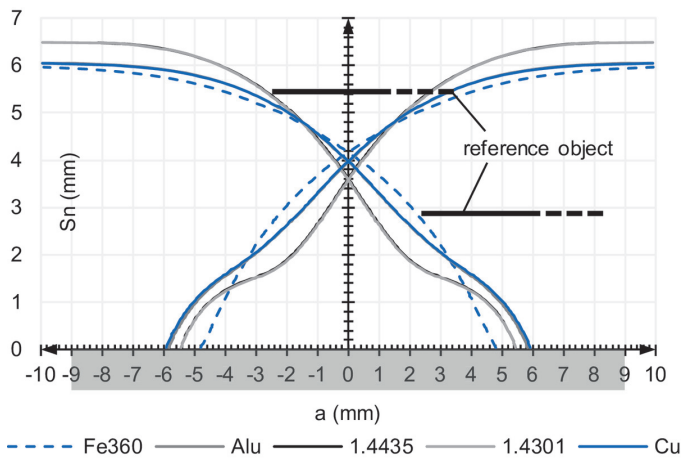
接线图



针脚定义



Response diagram



**附件****安装附件**

10151658	18系列安装附件
11172096	ZADAP-M18.STANDARD
11171584	ZADAP-M18.SHORT
11172095	ZADAP-M18.LONG
11707685	Mounting rod with mounting plate holder 200 mm
11707686	Mounting rod with mounting plate holder 300 mm
11707688	Mounting rod 200 mm
11707697	Mounting rod 250 mm
11707698	Mounting rod with mounting plate holder 250 mm
11707687	Mounting rod 300 mm
11707699	Mounting plate series 500 and ø18 mm
11707702	Mounting base
11707703	Two-way connector