

产品特点

- 衰减因子为1 – 任何金属上都有相同的感应距离
- 增强感应距离，提供最高可靠性
- 得益于产线最后的统一校准，产品一致性非常高
- 即使在苛刻环境中也能保持坚固可靠
- 温度与长期开关动作稳定性



图片与实际产品类似



技术数据

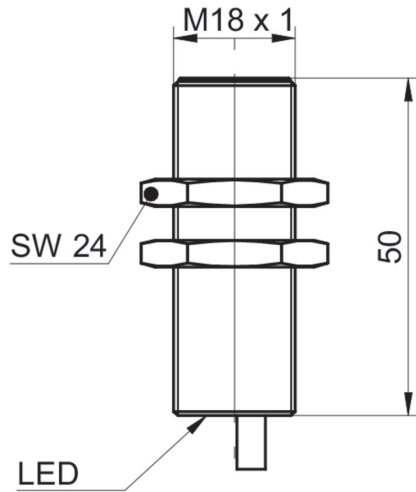
基本参数		机械参数	
安装方式	半齐平	尺寸	18 mm
特殊型号	校正因子 = 1	外壳长度	50 mm
额定感应距离 Sn	8 mm	连接方式	2米直接出线
可靠感应距离 Sa	≤ 81 % of Sn	最大紧固扭矩	40 Nm
实际感应距离 Sr	± 10 % von Sn	重量	100 g
温漂	±10% Sr	环境条件	
迟滞	3 ... 20 % Sr	工作温度	-25 ... +75 °C
输出指示灯	红色LED	储存温度	-25 ... +75 °C
典型校正因子	低碳钢100% · 不锈钢100% · 铝100% · 铜100%	防护等级	IP 67
Reference object	Fe360 24 x 24 x 1 mm	抗振性	IEC 60068-2-6:2008 10 g at f = 10 - 2000 Hz, duration 150 min per axis
电气参数		抗冲击性	IEC 60068-2-27:2009 100 g / 6 ms, 10 jolts per axis and direction
开关频率	500 Hz	安全最大值	
电源电压范围 +Vs	5 ... 36 VDC	MTTF	775 年
最大电流消耗 (无负载)	12 mA	Diagnostic coverage (DC)	0 %
输出电路	PNP 常闭 (NC)	电缆	
压降 Vd	<2 VDC	Cable length	200 cm
输出电流	200 mA	Shielded	无
短路保护	是	External sheath: Material	PVC
反极性保护	是	Cable diameter	4,2 mm
机械参数		Wire cross section	0.25 mm ²
类型	圆柱形 · 螺纹版	Insulation: Material	PVC
感应面材质	PBT	Bending radius (fixed)	5 × 外径
外壳材质	黄铜镀镍	Bending radius (mobile)	10 × 外径

2024-11-08 指定的产品特性或功能和技术数据不代表或暗示任何保证。技术参数如有变更，恕不另行通知。

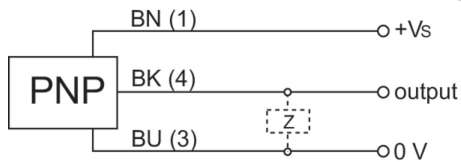
备注

- 不适合在金属中齐平安装
- 对于任何金属均具有相同的感应距离（无衰减）

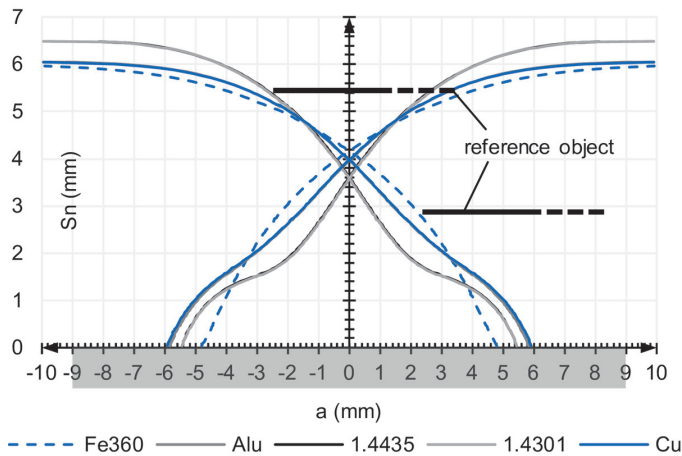
尺寸图



接线图



Response diagram



--- Fe360 — Alu — 1.4435 — 1.4301 — Cu

附件**安装附件**

10151658	18系列安装附件
11172096	ZADAP-M18.STANDARD
11171584	ZADAP-M18.SHORT
11172095	ZADAP-M18.LONG
11707685	Mounting rod with mounting plate holder 200 mm
11707686	Mounting rod with mounting plate holder 300 mm
11707688	Mounting rod 200 mm
11707697	Mounting rod 250 mm
11707698	Mounting rod with mounting plate holder 250 mm
11707687	Mounting rod 300 mm
11707699	Mounting plate series 500 and ø18 mm
11707702	Mounting base
11707703	Two-way connector