

**产品要点**

- 衰减因子为1 – 任何金属上都有相同的感应距离
- 增强感应距离，提供最高可靠性
- 得益于产线最后的统一校准，产品一致性非常高
- 即使在苛刻环境中也能保持坚固可靠
- 温度与长期开关动作稳定性



图片与实际产品类似



**技术数据**

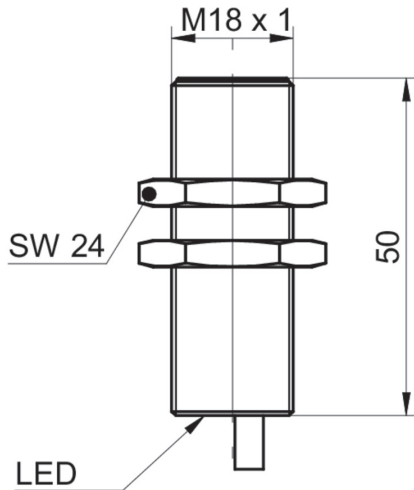
| 基本参数             |                                   | 机械参数                      |  |
|------------------|-----------------------------------|---------------------------|--|
| 安装方式             | 半齐平                               | 尺寸                        | 18 mm  |
| 特殊型号             | 校正因子 = 1                          | 外壳长度                      | 50 mm  |
| 额定感应距离 Sn        | 8 mm                              | 连接方式                      | 2米直接出线   |
| 可靠感应距离 Sa        | ≤ 81 % of Sn                      | 最大紧固扭矩                    | 40 Nm  |
| 实际感应距离 Sr        | ± 10 % von Sn                     | 重量                        | 100 g  |
| 温漂               | ±10% Sr                           | 环境条件                      |  |
| 迟滞               | 3 ... 20 % Sr                     | 工作温度                      | -25 ... +75 °C   |
| 输出指示灯            | 红色LED                             | 储存温度                      | -25 ... +75 °C   |
| 典型校正因子           | 低碳钢100% · 不锈钢100% · 铝100% · 铜100% | 防护等级                      | IP 67  |
| Reference object | Fe360 24 x 24 x 1 mm              | 抗振性                       | IEC 60068-2-6:2008 10 g at f = 10 - 2000 Hz, duration 150 min per axis |
| 电气参数             |                                   | 抗冲击性                      | IEC 60068-2-27:2009 100 g / 6 ms, 10 jolts per axis and direction      |
| 开关频率             | 500 Hz                            | 安全最大值                     |  |
| 电源电压范围 +Vs       | 5 ... 36 VDC                      | MTTF                      | 775 年  |
| 最大电流消耗 (无负载)     | 12 mA                             | Diagnostic coverage (DC)  | 0 %  |
| 输出电路             | NPN常闭                             | 电缆                        |  |
| 压降 Vd            | <2 VDC                            | Cable length              | 200 cm   |
| 输出电流             | 200 mA                            | Shielded                  | 无  |
| 短路保护             | 是                                 | External sheath: Material | PVC  |
| 反极性保护            | 是                                 | Cable diameter            | 4,2 mm   |
| 机械参数             |                                   | Wire cross section        | 0.25 mm <sup>2</sup>   |
| 类型               | 圆柱形 · 螺纹版                         | Insulation: Material      | PVC  |
| 感应面材质            | PBT                               | Bending radius (fixed)    | 5 × 外径   |
| 外壳材质             | 黄铜镀镍                              | Bending radius (mobile)   | 10 × 外径  |

2024-11-08 指定的产品特性或功能和技术数据不代表或暗示任何保证。技术参数如有变更，恕不另行通知。

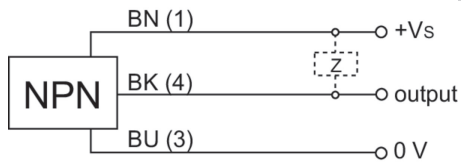
**备注**

- 不适合在金属中齐平安装
- 对于任何金属均具有相同的感应距离 (无衰减)

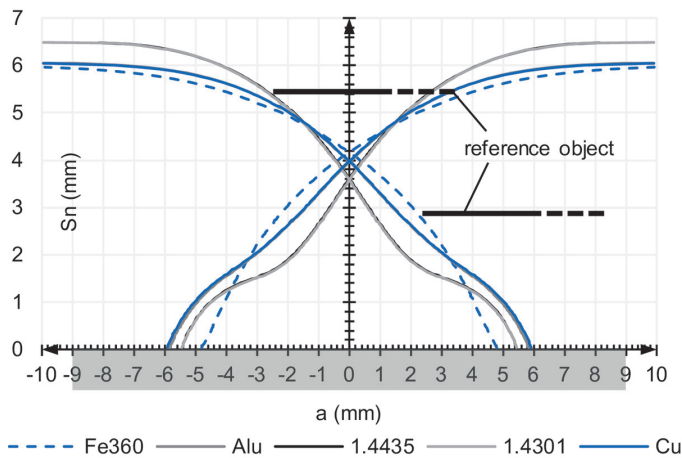
**尺寸图**



**接线图**



**Response diagram**



--- Fe360 — Alu — 1.4435 — 1.4301 — Cu

**附件****安装附件**

|          |  |
|----------|--|
| 10151658 | 18系列安装附件                                       |
| 11172096 | ZADAP-M18.STANDARD                             |
| 11171584 | ZADAP-M18.SHORT                                |
| 11172095 | ZADAP-M18.LONG                                 |
| 11707685 | Mounting rod with mounting plate holder 200 mm |
| 11707686 | Mounting rod with mounting plate holder 300 mm |
| 11707688 | Mounting rod 200 mm                            |
| 11707697 | Mounting rod 250 mm                            |
| 11707698 | Mounting rod with mounting plate holder 250 mm |
| 11707687 | Mounting rod 300 mm                            |
| 11707699 | Mounting plate series 500 and ø18 mm           |
| 11707702 | Mounting base                                  |
| 11707703 | Two-way connector                              |