

IR18.P06F-F60.PC1Z.7BO

Détecteurs de proximité inductifs - factor 1 - all metals

Numéro d'article: 11119456

Vue d'ensemble

- Modèle standard cylindrique pour une utilisation polyvalente
- Facteur 1 - même distance de détection élevée sur tous les métaux
- Dispersion en série minimale grâce au calibrage en fin de ligne
- Robuste, même dans les environnements les plus exigeants
- Comportement de commutation stable en température et à long terme



Image similaire



Caractéristiques techniques

Données générales

Type de montage	Noyé
Exécution spéciale	Facteur 1
Portée nominale Sn	6 mm
Distance de détection assurée Sa	≤ 81 % of Sn
Distance de commutation réelle Sr	± 10 % von Sn
Dérivé en température	± 10 % de Sr
Hystérésis de commutation	3 ... 20 % de Sr
Indication de l'état de sortie	LED rouge
Facteur de correction typ.	Acier doux 100 %, Acier inoxydable 100 %, Aluminium 100 %, Cuivre 100 %
Objet de référence	Fe360 18 x 18 x 1 mm

Données électriques

Fréquence de commutation	500 Hz
Plage de tension +Vs	5 ... 36 VDC
Consommation max. (sans charge)	12 mA
Circuit de sortie	PNP à ouverture (NC)
Tension résiduelle Vd	<2 VDC
Courant de sortie	200 mA
Protégé contre courts-circuits	Oui

Données électriques

Protégé contre inversion polarité	Oui
-----------------------------------	-----

Données mécaniques

Forme du boîtier	Cylindrique avec filetage
Matériau (face active)	PBT
Matériau boîtier	Laiton nickelé
Dimension	18 mm
Longueur du boîtier	60 mm
Version de raccordement	Connecteur M12 4-pôles
Couple de serrage max.	40 Nm
Poids	63 g

Conditions ambiantes

Température de fonctionnement	-25 ... +75 °C
Température en magasin	-40 ... +75 °C
Classe de protection	IP 67
Résistance aux vibrations	IEC 60068-2-6:2008 10 g à f = 10 - 2000 Hz, durée 150 min par axe
Résistance aux chocs	IEC 60068-2-27:2009 100 g / 6 ms, 10 secousses par axe et par direction

Données techniques de sécurité

MTTF	775 année
Couverture du diagnostic (DC)	0 %

Recommandations

- Même portée avec tous les métaux (pas de facteur de réduction)

Dessin d'encombrement

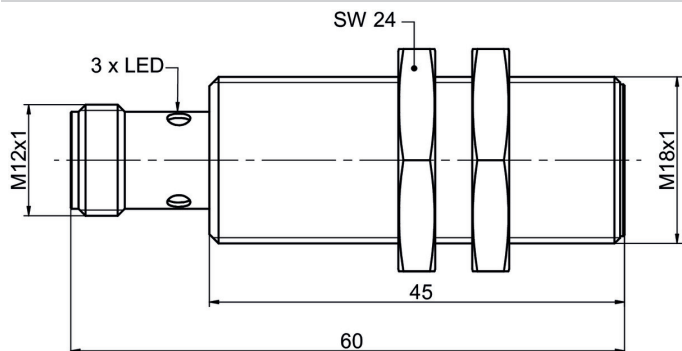
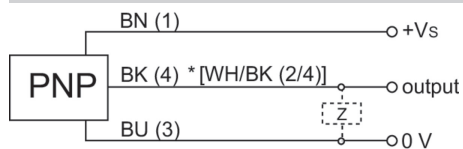
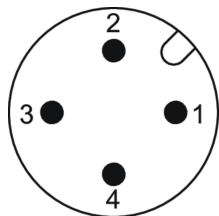


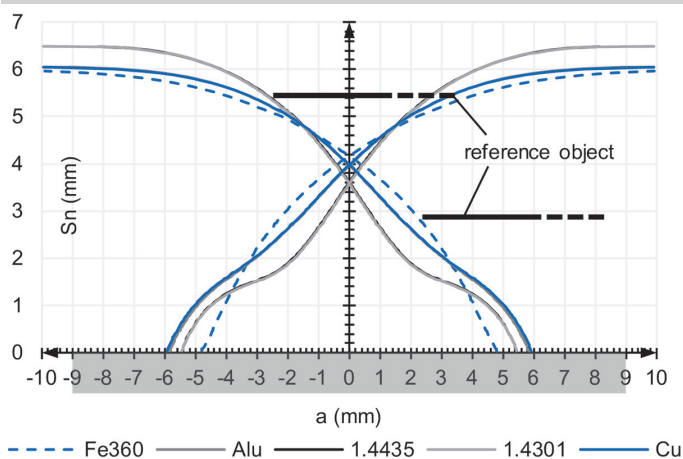
Schéma de raccordement



Repérage du connecteur



Courbe de réponse



Accessoires**Accessoires de montage**

10151658	Kit de fixation Sensofix Série 18
11172096	ZADAP-M18.STANDARD
11171584	ZADAP-M18.SHORT
11172095	ZADAP-M18.LONG
11707685	Tige de montage avec support de plaque de montage 200 mm
11707686	Tige de montage avec support de plaque de montage 300 mm
11707688	Tige de montage 200 mm
11707697	Tige de montage 250 mm
11707698	Tige de montage avec support de plaque de montage 250 mm
11707687	Tige de montage 300 mm
11707699	Plaque de montage série 500 et ø18 mm
11707702	Base de montage
11707703	Connecteur bidirectionnel