

IR18.P06F-F50.NC1Z.7BCV

Détecteurs de proximité inductifs - factor 1 - all metals

Numéro d'article: 11119473

Vue d'ensemble

- Modèle standard cylindrique pour une utilisation polyvalente
- Facteur 1 - même distance de détection élevée sur tous les métaux
- Dispersion en série minime grâce au calibrage en fin de ligne
- Robuste, même dans les environnements les plus exigeants
- Comportement de commutation stable en température et à long terme



Image similaire



Caractéristiques techniques

| Données générales | | Données mécaniques | |
|-----------------------------------|---|---------------------------------------|---|
| Type de montage | Noyé | Forme du boîtier | Cylindrique avec filetage |
| Exécution spéciale | Facteur 1 | Matériau (face active) | PBT |
| Portée nominale Sn | 6 mm | Matériau boîtier | Laiton nickelé |
| Distance de détection assurée Sa | ≤ 81 % of Sn | Dimension | 18 mm |
| Distance de commutation réelle Sr | ± 10 % von Sn | Longueur du boîtier | 50 mm |
| Dérivé en température | ± 10 % de Sr | Version de raccordement | Câble, L=2 m |
| Hystérésis de commutation | 3 ... 20 % de Sr | Couple de serrage max. | 40 Nm |
| Indication de l'état de sortie | LED rouge | Poids | 100 g |
| Facteur de correction typ. | Acier doux 100 %, Acier inoxydable 100 %, Aluminium 100 %, Cuivre 100 % | Conditions ambiantes | |
| Objet de référence | Fe360 18 x 18 x 1 mm | Température de fonctionnement | -25 ... +75 °C |
| Données électriques | | Température en magasin | -25 ... +75 °C |
| Fréquence de commutation | 500 Hz | Classe de protection | IP 67 |
| Plage de tension +Vs | 5 ... 36 VDC | Résistance aux vibrations | IEC 60068-2-6:2008 10 g à f = 10 - 2000 Hz, durée 150 min par axe |
| Consommation max. (sans charge) | 12 mA | Résistance aux chocs | IEC 60068-2-27:2009 100 g / 6 ms, 10 secousses par axe et par direction |
| Circuit de sortie | NPN à ouverture (NC) | Données techniques de sécurité | |
| Tension résiduelle Vd | <2 VDC | MTTF | 775 année |
| Courant de sortie | 200 mA | Couverture du diagnostic (DC) | 0 % |
| Protégé contre courts-circuits | Oui | Cable | |
| Protégé contre inversion polarité | Oui | Cable length | 200 cm |
| | | Shielded | No |
| | | External sheath: Material | PVC |

Caractéristiques techniques

Cable

| | |
|----------------------|----------------------|
| Cable diameter | 4,2 mm |
| Wire cross section | 0,25 mm ² |
| Insulation: Material | PVC |

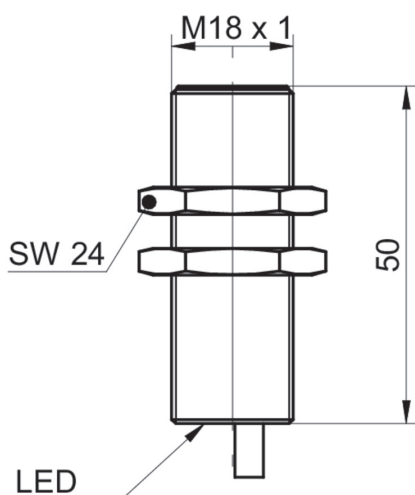
Cable

| | |
|-------------------------|---------------------|
| Bending radius (fixed) | 5 × outer diameter |
| Bending radius (mobile) | 10 × outer diameter |

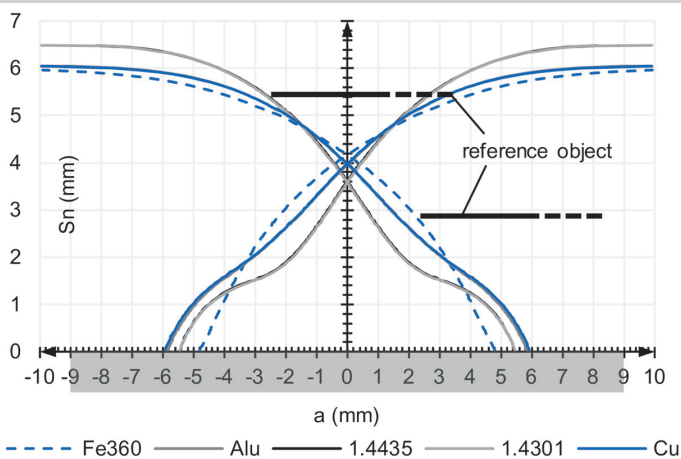
Recommandations

- Même portée avec tous les métaux (pas de facteur de réduction)

Dessin d'encombrement



Courbe de réponse



Accessoires

Accessoires de montage

| | |
|----------|--|
| 10151658 | Kit de fixation Sensofix Série 18 |
| 11172096 | ZADAP-M18.STANDARD |
| 11171584 | ZADAP-M18.SHORT |
| 11172095 | ZADAP-M18.LONG |
| 11707685 | Tige de montage avec support de plaque de montage 200 mm |
| 11707686 | Tige de montage avec support de plaque de montage 300 mm |
| 11707688 | Tige de montage 200 mm |
| 11707697 | Tige de montage 250 mm |
| 11707698 | Tige de montage avec support de plaque de montage 250 mm |
| 11707687 | Tige de montage 300 mm |
| 11707699 | Plaque de montage série 500 et ø18 mm |
| 11707702 | Base de montage |
| 11707703 | Connecteur bidirectionnel |

Schéma de raccordement

