

**产品要点**

- 0 ... 8 mm
- 电流输出
- M12 接头
- -10 ... 70 °C
- IP 67



图片与实际产品类似

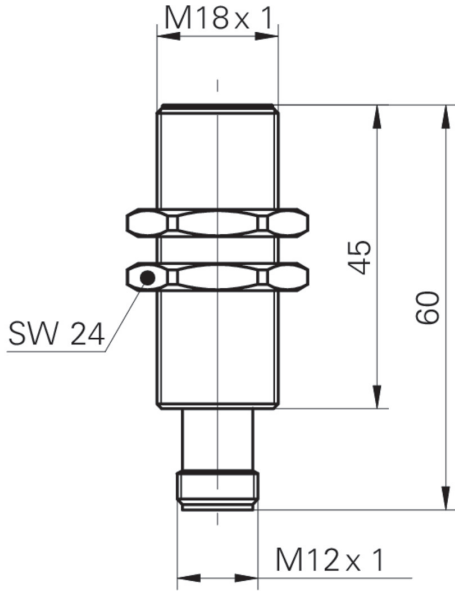


**技术数据**

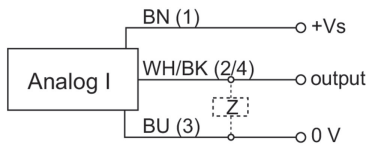
基本参数		电气参数	
安装方式	半齐平	短路保护	是
测量距离 Sd	0 ... 8 mm	反极性保护	是
分辨率	< 0,002 mm (静态) < 0,006 mm (动态)	机械参数	
重复精度	0,015 mm	类型	圆柱形 · 螺纹版
线性误差	± 240 µm (S = 2...6 mm) ± 640 µm (S = 0...8 mm)	感应面材质	PBT
温漂	±2% FS (0...+60 °C) ±4% FS (-10...+70 °C)	外壳材质	黄铜镀镍
电气参数		尺寸	18 mm
响应时间 ( 出厂特性 )	< 2 ms	外壳长度	60 mm
电源电压范围 +Vs	12 ... 36 VDC	连接方式	M12 接头
最大电流消耗 ( 无负载 )	20 mA	最大紧固扭矩	40 Nm (Front: 28 Nm)
输出电路	Analog 4 ... 20 mA	环境条件	
负载电阻	< 50 Ohm/V * Vs - 150 Ohm > 500 Ohm (Vs = 30 ... 36 VDC)	工作温度	-10 ... +70 °C
		防护等级	IP 67

2024-11-29 指定的产品特性或功能和技术数据不代表或暗示任何保证。技术参数如有变更，恕不另行通知。

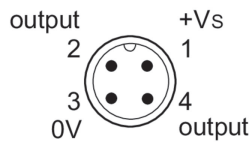
尺寸图



接线图



针脚定义



**附件****安装附件**

10151658	18系列安装附件
11172096	ZADAP-M18.STANDARD
11171584	ZADAP-M18.SHORT
11172095	ZADAP-M18.LONG
11707685	Mounting rod with mounting plate holder 200 mm
11707686	Mounting rod with mounting plate holder 300 mm
11707688	Mounting rod 200 mm
11707697	Mounting rod 250 mm
11707698	Mounting rod with mounting plate holder 250 mm
11707687	Mounting rod 300 mm
11707699	Mounting plate series 500 and ø18 mm
11707702	Mounting base
11707703	Two-way connector