

Vue d'ensemble

- 0 ... 6 mm
- Sortie de courant
- Connecteur M12
- -25 ... 75 °C
- IP 67



Image similaire



Caractéristiques techniques

Données générales

Type de montage	Quasi noyé
Distance de mesure Sd	0 ... 6 mm
Résolution	< 0,005 mm (stat.) < 0,01 mm (dynam.)
Reproductibilité	0,01 mm
Dérive de linéarité	± 300 µm (S = 1,5 ... 4,5 mm) ± 720 µm (S = 0 ... 6 mm)
Dérivé en température	± 4 % (Pleine échelle : 0 ... +60 °C) ± 6 % (Pleine échelle : -25 ... +75 °C)

Données électriques

Temps d'activation (caractéristiques usine)	< 1 ms
Plage de tension +Vs	8 ... 36 VDC
Consommation max. (sans charge)	10 mA
Circuit de sortie	Analogique 4 ... 20 mA
Résistance de charge	< 50 Ohm/V * Vs - 150 Ohm > 500 Ohm (Vs = 30 ... 36 VDC)

Données électriques

Protégé contre courts-circuits	Oui
Protégé contre inversion polarité	Oui

Données mécaniques

Forme du boîtier	Cylindrique avec filetage
Matériau (face active)	PBT
Matériau boîtier	Laiton nickelé
Dimension	12 mm
Longueur du boîtier	50 mm
Version de raccordement	Connecteur M12
Couple de serrage max.	15 Nm (A: 10 Nm)

Conditions ambiantes

Température de fonctionnement	-25 ... +75 °C
Classe de protection	IP 67

Dessin d'encombrement

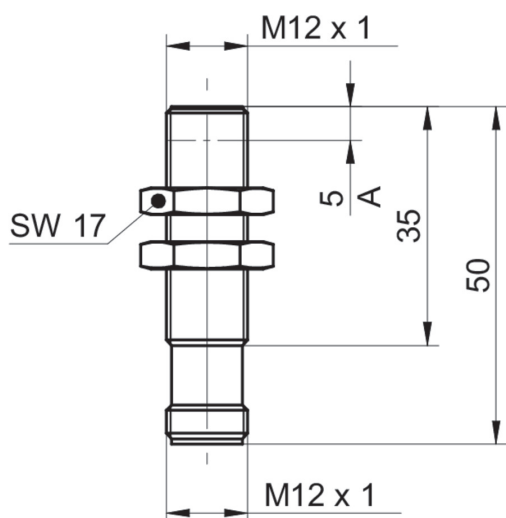
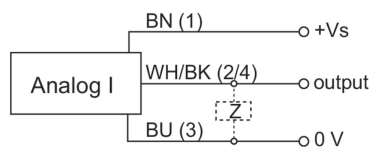
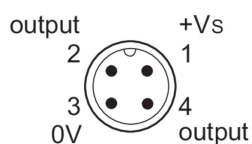


Schéma de raccordement



Repérage du connecteur



Accessoires**Accessoires de montage**

10151720	Kit de fixation Sensofix Série 12 (rond)
11707685	Tige de montage avec support de plaque de montage 200 mm
11707686	Tige de montage avec support de plaque de montage 300 mm
11707688	Tige de montage 200 mm
11707697	Tige de montage 250 mm
11707698	Tige de montage avec support de plaque de montage 250 mm
11707687	Tige de montage 300 mm
11707701	Plaque de montage série 300 et ø12 mm
11707702	Base de montage
11707703	Connecteur bidirectionnel