

产品要点

- 0 ... 6 mm
- 电压输出
- 2米电缆
- -25 ... 75 °C
- IP 67



图片与实际产品类似

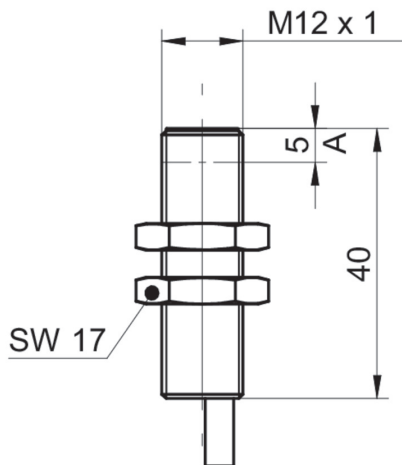


技术数据

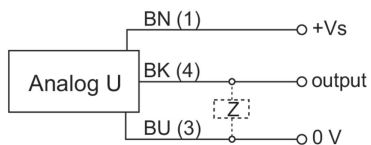
基本参数		电气参数	
安装方式	半齐平	负载电阻	> 4000 Ohm
测量距离 Sd	0 ... 6 mm	短路保护	是
分辨率	< 0,005 mm (静态) < 0,01 mm (动态)	反极性保护	是
重复精度	0,01 mm	机械参数	
线性误差	± 300 µm (S = 1.5...4.5 mm) ± 720 µm (S = 0...6 mm)	类型	圆柱形 · 螺纹版
温漂	±4% FS (0...+60 °C) ±6% FS (-25...+75 °C)	感应面材质	PBT
电气参数		外壳材质	黄铜镀镍
响应时间 (出厂特性)	< 1 ms	尺寸	12 mm
电源电压范围 +Vs	12 ... 36 VDC	外壳长度	40 mm
最大电流消耗 (无负载)	10 mA	连接方式	2米直接出线
输出电路	Analog 0 ... 10 VDC	最大紧固扭矩	15 Nm (A: 10 Nm)
		环境条件	
		工作温度	-25 ... +75 °C
		防护等级	IP 67

2024-11-29 指定的产品特性或功能和性能数据不代表或暗示任何保证。技术参数如有变更，恕不另行通知。

尺寸图



接线图



附件

安装附件

10151720	12系列 安装附件 圆型
11707685	Mounting rod with mounting plate holder 200 mm
11707686	Mounting rod with mounting plate holder 300 mm
11707688	Mounting rod 200 mm
11707697	Mounting rod 250 mm
11707698	Mounting rod with mounting plate holder 250 mm
11707687	Mounting rod 300 mm
11707701	Mounting plate series 300 and $\varnothing 12$ mm
11707702	Mounting base
11707703	Two-way connector