

产品要点

- 0 ... 4 mm
- 电压输出
- M12 接头
- -25 ... 75 °C
- IP 67



图片与实际产品类似



技术数据

基本参数

安装方式	齐平
测量距离 Sd	0 ... 4 mm
分辨率	< 0,001 mm (静态) < 0,005 mm (动态)
重复精度	0,01 mm
线性误差	± 80 µm (S = 1...3 mm) ± 280 µm (S = 0...4 mm)
温漂	±2% FS (0...+60 °C) ±3% FS (-25...+75 °C)

电气参数

响应时间 (出厂特性)	< 1 ms
电源电压范围 +Vs	12 ... 36 VDC
最大电流消耗 (无负载)	10 mA
输出电路	Analog 0 ... 10 VDC

电气参数

负载电阻	> 4000 Ohm
短路保护	是
反极性保护	是

机械参数

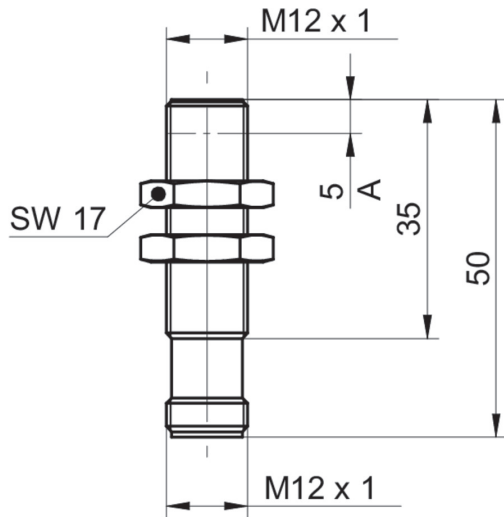
类型	圆柱形 · 螺纹版
感应面材质	PBT
外壳材质	黄铜镀镍
尺寸	12 mm
外壳长度	50 mm
连接方式	M12 接头
最大紧固扭矩	15 Nm (A: 10 Nm)

环境条件

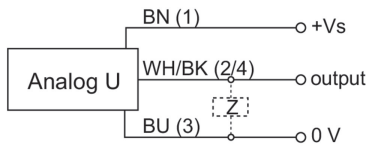
工作温度	-25 ... +75 °C
防护等级	IP 67

2024-11-29 指定的产品特性或功能和性能数据不代表或暗示任何保证。技术参数如有变更，恕不另行通知。

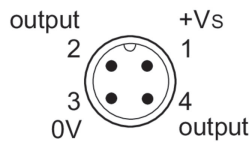
尺寸图



接线图



针脚定义



附件**安装附件**

10151720	12系列 安装附件 圆型
11707685	Mounting rod with mounting plate holder 200 mm
11707686	Mounting rod with mounting plate holder 300 mm
11707688	Mounting rod 200 mm
11707697	Mounting rod 250 mm
11707698	Mounting rod with mounting plate holder 250 mm
11707687	Mounting rod 300 mm
11707701	Mounting plate series 300 and \varnothing 12 mm
11707702	Mounting base
11707703	Two-way connector