

**Vue d'ensemble**

- 0 ... 4 mm
- Sortie de tension
- Connecteur M12
- -25 ... 75 °C
- IP 67



Image similaire



**Caractéristiques techniques**

**Données générales**

Type de montage	Noyé
Distance de mesure Sd	0 ... 4 mm
Résolution	< 0,001 mm (stat.) < 0,005 mm (dynam.)
Reproductibilité	0,01 mm
Dérive de linéarité	± 80 µm (S = 1 ... 3 mm) ± 280 µm (S = 0 ... 4 mm)
Dérivé en température	± 2 % (Pleine échelle : 0 ... +60 °C) ± 3 % (Pleine échelle : -25 ... +75 °C)

**Données électriques**

Temps d'activation (caractéristiques usine)	< 1 ms
Plage de tension +Vs	12 ... 36 VDC
Consommation max. (sans charge)	10 mA
Circuit de sortie	Analogique 0 ... 10 VDC
Résistance de charge	> 4000 Ohm

**Données électriques**

Protégé contre courts-circuits	Oui
Protégé contre inversion polarité	Oui

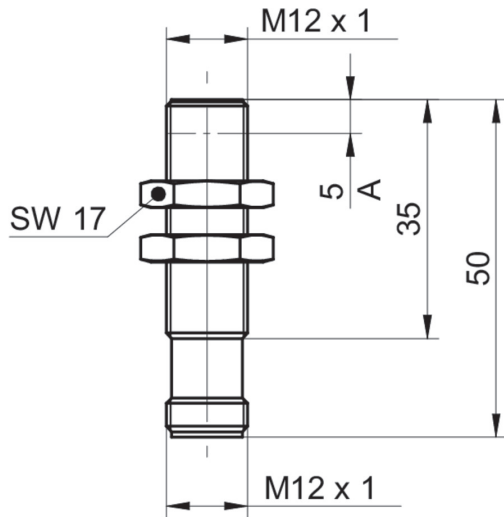
**Données mécaniques**

Forme du boîtier	Cylindrique avec filetage
Matériau (face active)	PBT
Matériau boîtier	Laiton nickelé
Dimension	12 mm
Longueur du boîtier	50 mm
Version de raccordement	Connecteur M12
Couple de serrage max.	15 Nm (A: 10 Nm)

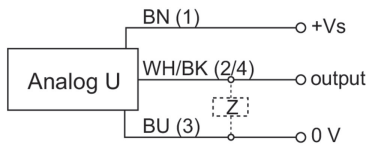
**Conditions ambiantes**

Température de fonctionnement	-25 ... +75 °C
Classe de protection	IP 67

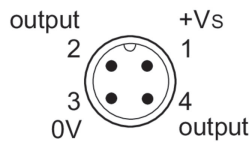
**Dessin d'encombrement**



**Schéma de raccordement**



**Repérage du connecteur**



**Accessoires****Accessoires de montage**

10151720	Kit de fixation Sensofix Série 12 (rond)
11707685	Tige de montage avec support de plaque de montage 200 mm
11707686	Tige de montage avec support de plaque de montage 300 mm
11707688	Tige de montage 200 mm
11707697	Tige de montage 250 mm
11707698	Tige de montage avec support de plaque de montage 250 mm
11707687	Tige de montage 300 mm
11707701	Plaque de montage série 300 et ø12 mm
11707702	Base de montage
11707703	Connecteur bidirectionnel